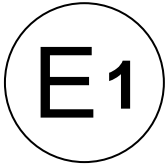




Kraftfahrt-Bundesamt

DE-24932 Flensburg



MITTEILUNG

ausgestellt von:

Kraftfahrt-Bundesamt

über die Erweiterung der Genehmigung
für eine Ersatz-Bremsbelag-Einheit oder einen Ersatz-Trommelbrems-
belag nach der Regelung Nr. 90 einschließlich der Änderungsserie 02.

COMMUNICATION

issued by:

Kraftfahrt-Bundesamt

concerning approval extended
of a replacement brake lining assembly or replacement drum brake
lining pursuant to Regulation No. 90 including series of amendment 02.

Nummer der Genehmigung: **E1*90R02/06/A*0564/0003*01**
Approval No.:

Genehmigungscode: **02A0564/0003**
Approval Code:

1. Name und Anschrift des Antragstellers:
Applicant's name and address:
Gustav Magenwirth GmbH & Co. KG
DE-72574 Bad Urach
2. Name und Anschrift des Herstellers:
Manufacturer's name and address:
Gustav Magenwirth GmbH & Co. KG
DE-72574 Bad Urach
3. Marke und Typ der Bremsbelag-Einheit/des Trommelbremsbelags:
Make and type of brake lining assembly/drum brake lining:
Handelsmarken - makes:
MAGURA
Typ - type:
2701626



Kraftfahrt-Bundesamt

DE-24932 Flensburg

2

Nummer der Genehmigung: E1*90R02/06/A*0564/0003*01

Approval No.:

4. Marke und Typ des Bremsbelages:
Make and type of brake lining:
9.C

5. Fahrzeuge/Achsen/Bremsen, für die die Verwendung des Typs der Bremsbelag-Einheit/des Typs des Trommelbremsbelags als Original-Bremsbelag-Einheit/Original-Trommelbremsbelag zugelassen ist
Vehicles/axles/brakes for which the brake lining assembly type/drum brake lining type qualifies as original brake lining assembly/original drum brake lining:
entfällt - not applicable

6. Fahrzeuge/Achsen/Bremsen für die die Verwendung des Typs der Bremsbelag-Einheit/des Typs des Trommelbremsbelags als Ersatz-Bremsbelag-Einheit/Ersatz-Trommelbremsbelag zugelassen ist:
Vehicles/axles/brakes for which the brake lining assembly type/drum brake lining type qualifies as replacement brake lining assembly/replacement drum brake lining:
Siehe Technischen Bericht Nr.:
refer to test report No.:
18-00004-CM-GBM-01, Anlage 1

- 6.1. Bei kombinierten Bremsanlagen nach 2.9. der Regelung Nr. 78 zusätzlich die genehmigte(n) Kombination(en) der Bremsbelag-Einheiten:
Additionally in the case of combined braking systems in the meaning of paragraph 2.9. of Regulation No. 78, approved brake lining assembly combination(s):
entfällt - not applicable

7. Zur Genehmigung vorgelegt am:
Submitted for approval on:
11.05.2021

8. Technischer Dienst, der die Prüfung durchführt:
Technical service responsible for approval tests:
TÜV SÜD Auto Service GmbH
DE-80686 München

- 8.1. Datum des Gutachtens:
Date of test report:
11.05.2021

- 8.2. Nummer des Gutachtens:
Number of test report:
18-00004-CM-GBM-01

9. Die Genehmigung wird **erweitert**
Approval **extended**



Kraftfahrt-Bundesamt

DE-24932 Flensburg

3

Nummer der Genehmigung: E1*90R02/06/A*0564/0003*01
Approval No.:

10. Ort – Place: **DE-24932 Flensburg**
11. Datum – Date: **02.07.2021**
12. Unterschrift: **Im Auftrag**
Signature:

Stephan Marxsen



13. Das Verzeichnis der Unterlagen, die bei der Behörde, die die Genehmigung erteilt hat, vorliegen und auf Anfrage erhältlich sind, ist dieser Mitteilung beigefügt.
Annexed to this communication is a list of documents in the approval file deposited at the administrative services having delivered the approval and which can be obtained upon request.

Verzeichnis:
List of documents:

Nebenbestimmungen und Rechtsbehelfsbelehrung
Collateral clauses and instruction on right to appeal

1 Technischer Bericht mit Anlagen
1 Technical report with annex



Kraftfahrt-Bundesamt

DE-24932 Flensburg

Nr. der Genehmigung: E1*90R02/06/A*0564/0003*01
Approval No.:

- Anlage -

Nebenbestimmungen und Rechtsbehelfsbelehrung

Nebenbestimmungen

Die Einzelerzeugnisse der reihenweisen Fertigung müssen mit den Genehmigungsunterlagen genau übereinstimmen. Die in der bisherigen Genehmigung enthaltenen Auflagen gelten auch für diese Erweiterung.

Rechtsbehelfsbelehrung

Gegen diese Genehmigung kann innerhalb eines Monats nach Bekanntgabe Widerspruch erhoben werden. Der Widerspruch ist **beim Kraftfahrt-Bundesamt, Fördestraße 16, DE-24944 Flensburg**, schriftlich oder zur Niederschrift einzulegen.

- Attachment -

Collateral clauses and instruction on right to appeal

Collateral clauses

The individual production of serial fabrication must be in exact accordance with the approval documents. The requirements contained in the previous approval are also valid for this amendment.

Instruction on right to appeal

This approval can be appealed within one month after notification. The appeal is to be filed in writing or as a transcript at the **Kraftfahrt-Bundesamt, Fördestraße 16, DE-24944 Flensburg**.



Technischer Bericht Nr. / <i>Technical report no.:</i>	18-00004-CM-GBM-01
Hersteller / <i>Manufacturer:</i>	Gustav Magenwirth GmbH & Co.KG
Typ des Bremsbelages / <i>Type of brake lining:</i>	9.C
Typ der Bremsbelag-Einheit / <i>Type of brake lining assembly:</i>	2701626

Technischer Bericht

Technical report

Nr. / No. 18-00004-CM-GBM-01

zur Erteilung einer Genehmigung von Ersatz-Bremsbelag-Einheiten gemäß der Regelung Nr. 90 der Wirtschaftskommission für Europa der Vereinten Nationen (UN/ECE) über einheitliche Bedingungen für die Genehmigung von Ersatz-Bremsbelag-Einheiten, Ersatz-Trommelbremsbelägen sowie Ersatz-Bremsscheiben und Ersatz-Bremstrommeln für Kraftfahrzeuge und ihre Anhänger

concerning the approval of a replacement brake lining assembly pursuant regulation no. 90 of United Nations Economic Commission for Europe for uniform provisions concerning the approval of replacement brake lining assemblies, drum brake linings and discs and drums for power-driven vehicles and their trailers

ECE-Regelung Nr. 90
einschließlich aller Nachträge bis
Ergänzung 06 zur Änderungsserie 02

*ECE-regulation no. 90
Including all addendum up to
Supplement 06 to the 02 series of amendments*

Genehmigungsstand / Approval status	
<input type="checkbox"/>	Erteilung einer Typgenehmigung / <i>Granting of a type approval:</i>
<input checked="" type="checkbox"/>	Erweiterung / Änderung zur Typgenehmigung Nr. / <i>Extension / correction to type approval no.:</i> E1*90R02/03/A*0564/0003*00

Technischer Bericht Nr. / <i>Technical report no.:</i>	18-00004-CM-GBM-01
Hersteller / <i>Manufacturer:</i>	Gustav Magenwirth GmbH & Co.KG
Typ des Bremsbelages / <i>Type of brake lining:</i>	9.C
Typ der Bremsbelag-Einheit / <i>Type of brake lining assembly:</i>	2701626

1 Technische Angaben zur Bremsbelag-Einheit / *Technical description of the brake lining assembly*

1.1	Name und Anschrift des Antragstellers / <i>Applicant's name and address:</i>	Gustav Magenwirth GmbH & Co.KG Stuttgarter Strasse 48 D-72575 Bad Urach
1.2	Name und Anschrift des Herstellers / <i>Manufacturer's name and address:</i>	Gustav Magenwirth GmbH & Co.KG Stuttgarter Strasse 48 D-72575 Bad Urach
1.3	Art der Bremsbelag-Einheit / <i>Kind of brake lining assembly:</i>	Ersatz-Bremsbelag-Einheit / <i>Replacement pad assembly</i>
1.4	Handelsmarke / <i>Make:</i> Typ der Bremsbelag-Einheit / <i>Type of brake lining assembly:</i> Ausführungen / <i>variants:</i>	MAGURA 2701626 2701626
1.5	Marke und Typ des Bremsbelages / <i>Make and type of brake lining:</i>	9.C
1.6	Fahrzeuge / Achsen / Bremsen, für die die Verwendung der Bremsbelag-Einheit als Original-Bremsbelag-Einheit zugelassen ist: <i>Vehicles / axles / brakes for which the brake lining assembly qualifies as original brake lining assembly:</i>	-- --
1.7	Fahrzeuge / Achsen / Bremsen, für die die Verwendung der Bremsbelag- Einheit als Ersatz-Bremsbelag-Einheit zugelassen ist: <i>Vehicles / axles / brakes for which the brake lining assembly qualifies as replacement brake lining assembly:</i>	siehe Anlage 1 <i>see annex 1</i>
1.8	Abmessungen / <i>Dimensions:</i>	siehe Zeichnung(en) / <i>see drawing(s)</i>

Technischer Bericht Nr. / <i>Technical report no.:</i>	18-00004-CM-GBM-01
Hersteller / <i>Manufacturer:</i>	Gustav Magenwirth GmbH & Co.KG
Typ des Bremsbelages / <i>Type of brake lining:</i>	9.C
Typ der Bremsbelag-Einheit / <i>Type of brake lining assembly:</i>	2701626

2 Prüfungen / Tests

2.1 Fahrversuche / Vehicle tests

- gemäß Anhang 7 der ECE-R 90 /
acc. to annex 7 of ECE-R 90

Prüfergebnisse siehe / *Test results see:* Anlage 2 / *Annex 2*

- Meßgeräte für / *Measurement equipment for:*

Verzögerung / *Deceleration:* Datenlogger: Sicolog (Tellert), GPS 10G

Leitungsdruck / *Line pressure:* Drucksensor: Parker PTD.VB 250 bar
1B1C1

Fahrgeschwindigkeit / *Speed:* Datenlogger: Sicolog (Tellert), GPS 10G

Bremstrommel-/ scheidentemperatur /
Temperature of drums / discs: Temperaturmessgrät: Testo 922
Thermoelement: Typ K

- Prüfstrecke / *Test track*

Ort / *Location:*

Art / *Surface:*

Zustand / *Condition:*

Münsingen Oberheutal, Deutschland

Asphalt / *asphalt*

trocken / *dry*

- Prüfdatum / *Test date:*

24 - 25.03.2021

Technische Merkmale des Prüffahrzeuges: /

Technical description of the test vehicle:

Fahrzeugklasse / *Category of vehicle:* L1e

Fabrikmarke / *Make:* Stevens

Typ und Handelsbezeichnung /
Type and Trade name: E-Triton 45 PT6; E-Triton 45

Fahrzeug-Ident.-Nr./ *Chassis-No.:* WS4TG52B4LLLLG0432

ABE / EG-BE Nr. /
Type approval No. of the test vehicle: e1*168/2013*00221*

Technischer Bericht Nr. / <i>Technical report no.:</i>	18-00004-CM-GBM-01
Hersteller / <i>Manufacturer:</i>	Gustav Magenwirth GmbH & Co.KG
Typ des Bremsbelages / <i>Type of brake lining:</i>	9.C
Typ der Bremsbelag-Einheit / <i>Type of brake lining assembly:</i>	2701626

2.1 Fahrversuche / Fortsetzung) / *Vehicle tests (continuation)*

Motorleistung in kW / <i>Engine power in kW:</i>	0,35	
Berücksichtigte Höchstgeschwindigkeit / <i>Considered maximum vehicle speed:</i>	45 km/h	
Reifengröße / <i>Tyre size:</i>	28" x 2.00	
Bremskreisaufteilung (DIN 74000) / <i>Distribution of brake circuits:</i>	vorne / hinten getrennte Kreise <i>front / rear separate circuits</i>	
Radzylinderdurchmesser in mm (Achse 1/2) / <i>Wheel cylinder diameter in mm (axle 1/2):</i>	4 x 17 / 4 x 17	
Bremsscheiben-Ø in mm (Achse 1) / <i>Disc diameter (axle 1) in mm:</i>	180	
Bremsscheiben-Ø in mm (Achse 2) / <i>Disc diameter (axle 2) in mm:</i>	160	
Rüztzustand / <i>Test condition</i>	1 (=Original)	2 (=Ersatz / =replacement)
Typ der Bremsbelag-Einheit / <i>Type of brake lining assembly:</i>		
Marke und Typ (Achse 1) / <i>Make and type (axle 1):</i>	1	2701626
Marke und Typ (Achse 2) / <i>Make and type (axle 2):</i>	1	2701626
Bremsbelag / <i>Brake lining</i>		
Marke und Typ (Achse 1) / <i>Make and type (axle 1):</i>	1	9.C
Marke und Typ (Achse 2) / <i>Make and type (axle 2):</i>	1	9.C

Technischer Bericht Nr. / <i>Technical report no.:</i>	18-00004-CM-GBM-01
Hersteller / <i>Manufacturer:</i>	Gustav Magenwirth GmbH & Co.KG
Typ des Bremsbelages / <i>Type of brake lining:</i>	9.C
Typ der Bremsbelag-Einheit / <i>Type of brake lining assembly:</i>	2701626

2.1 Fahrversuche / Fortsetzung) / *Vehicle tests (continuation)*

Prüfmasse in kg / *Mass of test vehicle in kg:*

leicht beladen <i>lightly loaded</i>	Gesamt / Achse 1/2 / <i>Total / axle 1/2</i>	-
beladen <i>laden</i>	Gesamt / Achse 1/2 / <i>Total / axle 1/2</i>	139,1 / 34,5 / 104,6

2.2 Prüfstandsversuche / *Bench tests*

Prüfung der mechanischen Eigenschaften gemäß 5.2.2. der ECE-R 90;
Angaben zur Prüfung und Prüfungsergebnisse siehe Anlage 3.
Tests of mechanical characteristics acc. to item 5.2.2. of ECE-R 90;
Test conditions and test results see annex 3.

3 Anlagen / *Annexes*

Anlage 0 / <i>Annex 0:</i>	Liste der Änderungen / <i>List of modifications</i>
Anlage 1 / <i>Annex 1:</i>	Verwendungsbereich / <i>Application range</i>
Anlage 2 / <i>Annex 2:</i>	Fahrversuche / <i>Test results</i>
Anlage 3 / <i>Annex 3:</i>	Mechanische Eigenschaften / <i>Mechanical characteristics</i> <i>siehe Technischer Bericht Nr. /</i> <i>see Technical report no.: 18-00004-CM-GBM-00</i>
Anlage 4 / <i>Annex 4:</i>	Zeichnung mit Kennzeichnung / <i>Drawing with Printing instruction</i>
Anlage 5 / <i>Annex 5:</i>	Ergebnisse der Scherfestigkeit / <i>Results of the shear strenght test</i> <i>siehe Technischer Bericht Nr. /</i> <i>see Technical report no.: 18-00004-CM-GBM-00</i>
Anlage 6 / <i>Annex 6:</i>	Ergebnisse der Druckfestigkeit / <i>Results of the compressibility test</i> <i>siehe Technischer Bericht Nr. /</i> <i>see Technical report no.: 18-00004-CM-GBM-00</i>
Anlage 7 / <i>Annex 7:</i>	Ergebnisse des Reibverhaltens / <i>Results of the fiction behavior</i> <i>siehe Technischer Bericht Nr. /</i> <i>see Technical report no.: 18-00004-CM-GBM-00</i>

Technischer Bericht Nr. / <i>Technical report no.:</i>	18-00004-CM-GBM-01
Hersteller / <i>Manufacturer:</i>	Gustav Magenwirth GmbH & Co.KG
Typ des Bremsbelages / <i>Type of brake lining:</i>	9.C
Typ der Bremsbelag-Einheit / <i>Type of brake lining assembly:</i>	2701626

4 **Schlußbestätigung / Final confirmation**

Der unter Ziffer 1. beschriebene Typ entspricht der genannten Prüfgrundlage.
Der ungünstigste Fall wurde entsprechend Prozessbeschreibung „Erstellung von Gutachten“ bestimmt.

Der Prüfbericht darf nur vom Auftraggeber und nur in vollem Wortlaut vervielfältigt und weitergegeben werden. Eine auszugsweise Vervielfältigung und Veröffentlichung des Prüfberichtes ist nur nach schriftlicher Genehmigung des Prüflaboratoriums zulässig. /

*The named type at item 1. is compliance with the test specification mentioned above
The worst-case was selected in accordance with document "Preparation of Test Reports".
The test report may be reproduced and published in full and by the client only. It can be reproduced partially with the written permission of the test laboratory only.*

TÜV SÜD Auto Service GmbH ist benannt als Technischer Dienst durch:
TÜV SÜD Auto Service GmbH is designated as Technical Service by:

Genehmigungsbehörde / Approval authority	Land / Country	Registriernummer / Registration-number
Kraftfahrt-Bundesamt (KBA)	Deutschland / Germany	KBA-P 00100-10
Vehicle Certification Agency (VCA)	Vereintes Königreich / United Kingdom	VCA-TS-006
Approval Authority of the Netherlands (RDW)	Niederlande / The Netherlands	RDWT-082-XX
National Standards Authority of Ireland (NSAI)	Irland / Ireland	Technical Service Number: 49
Vehicle Safety Certification Center (VSCC)	Taiwan / Taiwan	DE04-06-2
Société Nationale de Certification et d'Homologation s.à r.l.	Luxemburg / Luxembourg	13/B(g)

Dieser Technische Bericht umfasst Blatt 1 bis 6 sowie die unter 3 aufgeführten Anlagen.
This technical report consists of page 1 to 6 and the annexes listed among item 3.

München, 11.05.2021



B. Eng. (FH) Florian Mauz
Sachverständiger / Recognized Expert

T:\KRAD KOMPONENTEN\Bremsen\Beläge\MAGURA\9C\01\Gutachten_9C_Magura_NG01.docx



Auto Service

Technischer Bericht Nr. / *Technical report no.:* 18-00004-CM-GBM-01
Hersteller / *Manufacturer:* Gustav Magenwirth GmbH & Co.KG
Typ des Bremsbelages / *Type of brake lining:* 9.C
Typ der Bremsbelag-Einheit / *Type of brake lining assembly:* 2701626

ANLAGE 0 ENCLOSURE 0

Liste der Änderungen / *List of modifications*

Es wird berichtigt / <i>Correction of:</i>	entfällt / <i>not applicable</i>
Es wird geändert / <i>Modification of:</i>	entfällt / <i>not applicable</i>
Es wird aktualisiert / <i>It will be updated:</i>	2 Prüfungen (neues Testfahrzeug) <i>2 Tests (new test vehicle)</i> Anlage 1 Verwendungsbereich <i>Annex 1 Application list</i> Anlage 2 Fahrversuche <i>Annex 2 Test results</i> Anlage 4 Technische Zeichnung <i>Annex 4 Technical drawing</i>
Es entfällt / <i>Deletion of:</i>	entfällt / <i>not applicable</i>



Technischer Bericht Nr. / <i>Technical report no.:</i>	18-00004-CM-GBM-01	Anlage 1 / <i>Annex 1</i>
Hersteller / <i>Manufacturer:</i>	Gustav Magenwirth GmbH & Co.KG	
Typ des Bremsbelages / <i>Type of brake lining:</i>	9.C	
Typ der Bremsbelag-Einheit / <i>Type of brake lining assembly:</i>	2701626	Seite / <i>Page 1/1</i>

Verwendungsbereich / *Application range:*

Fahrzeuge / Achsen / Bremsen, für die die Verwendung der Bremsbelag-Einheit als Ersatz-Bremsbelag-Einheit zugelassen ist.

Vehicles / axles / brakes for which the brake lining assembly type qualifies as replacement brake lining assembly:

Ausführung / *Variant:* **2701626**

Die Bremsbelag-Einheit ist für die Verwendung an folgenden Fahrzeugen, die serienmäßig mit MAGURA Bremszangen Typ MT5 bzw. MT7 an Vorder- bzw. Hinterachse ausgerüstet sind, geeignet. / *The brake lining assembly can be used on the following vehicles originally equipped with MAGURA brake callipers type MT5 or MT7 on front or rear axle.*

Hersteller / Manufacturer	Typ / Type	Modell / Model	ABE / EG	von / from	bis / to
Cube	S-Pedelec	SUV Hybrid 45 SL 500 29	e1*2002/24*0699*	2016	-
Kalkhoff	S54	Kalkhoff Integrale	e1*0691*	2016	-
M1- Sporttechnik	Sterzing	Sterzing	e1*2002/24*0717*	2016	-
	Schwabing	Schwabing	e1*2002/24*0684*	2016	-
	Spitzing	Spitzing Plus	e1*2002/24*0688*	2016	-
	Spitzing	Spitzing	e1*2002/24*0688*	2016	-
	SPZ	SPITZING EVOLUTION	e1*168/2013*00086*	2019	-
Raleigh	STZ	STERZING EVOLUTION	e1*168/2013*00184*	2019	-
	S56	Ashford	e1*2002/24*0706*	2016	-
	S55	Ashford	e1*2002/24*0710*	2016	-
Stromer	ST2	ST2	e13*2002/24*0691*05	2016	-
Stevens	E-Triton 45 Lady	E-Triton 45 Lady	e1*2002/24*0656*03	2016	-
	E-Triton 45 Gent	E-Triton 45 Gent	e1*2002/24*0655*03	2016	-
	E-Caprile 45 Gent	E-Caprile 45 Gent	e1*2002/24*0654*03	2016	-
	E-Triton 45 PT6	E-Triton 45	e1*168/2013*00221*	2019	-
	E-Triton 45	E-Triton 45	e1*168/2013*00085*	2018	-

Technischer Bericht Nr. / <i>Technical report no.:</i>	18-00004-CM-GBM-01	Anlage 2 / <i>Annex 2</i>
Hersteller / <i>Manufacturer:</i>	Gustav Magenwirth GmbH & Co.KG	
Typ des Bremsbelages / <i>Type of brake lining:</i>	9.C	
Typ der Bremsbelag-Einheit / <i>Type of brake lining assembly:</i>	2701626	Seite / <i>Page</i> 1/2

Fahrversuche mit Prüffahrzeug (Klasse L1e) / Vehicle tests with test vehicle (class L1e)

- | | A 1 ^{*)} | | A 2 ^{*)} | |
|------|-------------------|-----|-------------------|----|
| km/h | m/s ² | N | m/s ² | N |
| 40 | 5,3 | 134 | 3,5 | 95 |
1. Trockenbremsprüfung
Bedienung der Betätigungseinrichtungen einzeln
Fahrzeug beladen, Motor ausgekuppelt
(Anhang 3; 3. der ECE-Regelung Nr. 78) /
Dry stop test
single brake control actuated
Vehicle laden, engine disconnected
(Annex 3; 3. of ECE Regulation No. 78)

 2. Trockenbremsprüfung
Bedienung aller Betätigungseinrichtungen
Fahrzeug leicht beladen, Motor ausgekuppelt
(Anhang 3; 4. der ECE-Regelung Nr. 78) /
Dry stop test
all service brake control actuated
Vehicle lightly laden, engine disconnected
(Annex 3; 4. of ECE Regulation No. 78) entfällt /
n.a.

 3. Hochgeschwindigkeitsprüfung
(Anhang 3; 5. der ECE-Regelung Nr. 78) /
High speed test
(Annex 3; 5. of ECE Regulation No. 78) entfällt /
n.a.

 4. Prüfung mit nassen Bremsen
(Anhang 3; 6. der ECE-Regelung Nr. 78) /
Wet brake test

(Annex 3; 6. of ECE Regulation No. 78)
- | | A 1 ^{*)} | | A 2 ^{*)} | |
|---------------------|-------------------|----|-------------------|----|
| km/h | m/s ² | N | m/s ² | N |
| 40 trocken
/ dry | 2,8 | 60 | 2,7 | 76 |
| 40 nass /
wet | 1,9 | 58 | 2,3 | 68 |
5. Nachlassen der Bremswirkung wg. Überhitzung
(Anhang 3; 7. der ECE-Regelung Nr. 78) /
Heat fade test
(Annex 3; 7. of ECE Regulation No. 78)
Heißbremswirkung / *Hot performance:*
Wiedererreichte Bremswirkung /
Recovery performance: entfällt /
n.a.

Technischer Bericht Nr. / *Technical report no.:*

18-00004-CM-GBM-01

Anlage 2 / *Annex 2*Hersteller / *Manufacturer:*

Gustav Magenwirth GmbH & Co.KG

Typ des Bremsbelages / *Type of brake lining:*

9.C

Typ der Bremsbelag-Einheit / *Type of brake lining assembly:* 2701626Seite / *Page* 2/2**Fahrversuche (Fortsetzung) /
Vehicle tests (continuation)**

6. Gleichwertigkeitsprüfung der Bremswirkung
bei kalter Bremse
(Anhang 7/2.2.1. der ECE R90) /
Cold performance equivalence test
(Annex 7/2.2.1. of ECE R90)

km/h	A 1 ^{*)}		A 2 ^{*)}	
	m/s ²	N	m/s ²	N
40 (OE)	5,4	140	3,0	96
	4,6	116	2,5	85
	4,3	85	2,4	75
	3,1	71	2,1	6,1
	1,7	41	1,8	49
40 (AM)	5,7	139	3,2	95
	4,2	101	2,8	84
	3,4	75	2,7	78
	2,8	65	2,5	69
	2,1	60	2,2	58
	1,9	52	1,8	47

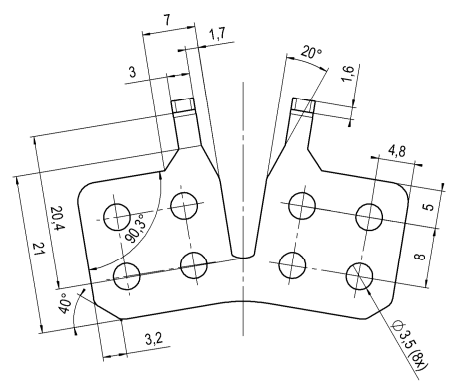
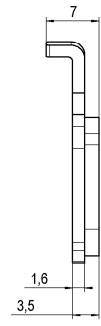
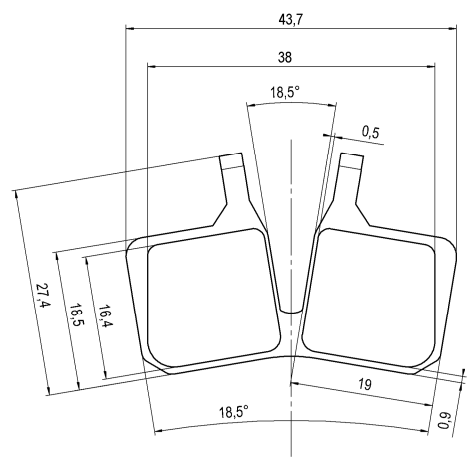
7. Geschwindigkeitsempfindlichkeit
(Anhang 7/2.2.2. der ECE-R90) /
Speed sensitivity test
(Annex 7/2.2.2. of ECE R 90)

entfällt /
n.a.

*) A 1 - Achse 1 / A 2 - Achse 2

*) A1 - axle 1 / A2 - axle 2

Zeichnungsänderung / drawing revision					
Änd.-Nr. / rev.-no.	Datum / date	Bearbeiter / drawn by	Bemerkungen / annotations	Anzahl / quantity:	

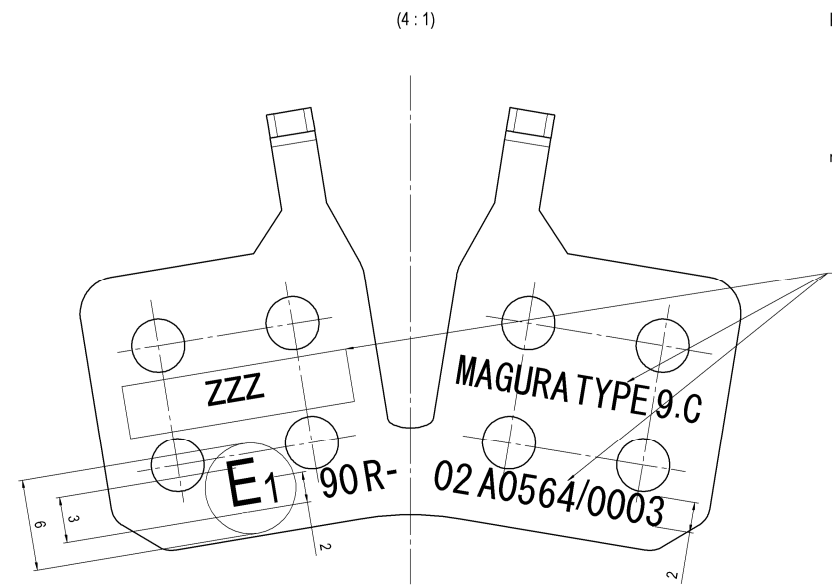


Artikelnummer: 2701626
 Besteht aus:
 - 2 Stk. Bremsbelag 9.C (2402963)
 - 1 Stk. Anleitung mit Verwendungsliste
 - 1 Stk. Verpackung

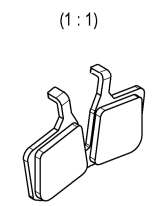
assembly no.: 2701626
 consists of:
 - 2 pcs. brake pad 9.C (2402963)
 - 1 pcs. manual with usage list
 - 1 pcs. package

Kennzeichnung:
 Ort nach Wahl des Herstellers:
 - Text: "MAGURA TYPE 9.C"
 - Genehmigungszeichen:
 (E1) 90 R - 02 A0564/0003
 - Fertigungsdatum / Kalenderwoche / Jahr
 (Feld: zzz)

marking:
 placement after choice of manufacturer:
 - text: "MAGURA TYPE 9.C"
 - approval number of ECE:
 (E1) 90 R - 02 A0564/0003
 - production date / week / year
 (field: zzz)



Reibfläche: 5,39 cm²
 Pad area: 5,39 cm²
 Belagform, -mischung: 9.C
 Pad shape, friction material: 9.C



DIN EN ISO 1302	(✓) (✓) (✓)	Dichte / density:	Mantelfläche / lateral surface:	Werkstoff / material:
DIN ISO 13715	(✓) (✓) (✓)	g/cm ³	mm ²	steel ferromagnetic JIS G3113 SAPH 440
Maßstab / scale	Format / size	DIN ISO 5456-2 Projektionsmethode / first angle projection	Datum / date	Name / name
2:1	A2		19.10.17	FischerP
bearbeitet / drawn		geprüft / checked	19.04.18	lock
Norm gepr. / check acc. standard		Blatt / sheet		
		1 / 1		
Gewicht / weight		Zeichnungscode / drawing code	Ersatz für / replaces	Dok-ID CAD / Züchng./dwn.
kg/100		B		447247
Bezeichnung / designation		Teile-Nr. / part-no.		
Bremsbelag 9.C		2701626		
brake pad 9.C		Modell-Nr. / model-no.		
		5006		

Toleranz für Maße und Radien ±0,5 ±0,1 Tolerance for dimensions and radiuses ±0,5 ±0,1	Funktionssymbol prüfen nach Prüfplänen gemäß DIN EN ISO 13715 check symbols according to instructions	SPC mit qualiver 1:1 nach Zeichnung SPC with qualiver 1:1 according to drawing	Toleranz nach / tolerance according to	MWN 1031 - EKK
			ISO 8015	MWN 1033 ---

