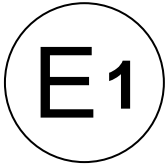




Kraftfahrt-Bundesamt

DE-24932 Flensburg



MITTEILUNG

ausgestellt von:

Kraftfahrt-Bundesamt

über die Erweiterung der Genehmigung
für eine Ersatz-Bremsbelag-Einheit oder einen Ersatz-Trommelbrems-
belag nach der Regelung Nr. 90 einschließlich der Änderungsserie 02.

COMMUNICATION

issued by:

Kraftfahrt-Bundesamt

concerning approval extended
of a replacement brake lining assembly or replacement drum brake
lining pursuant to Regulation No. 90 including series of amendment 02.

Nummer der Genehmigung: **E1*90R02/06/A*0690/0006*01**
Approval No.:

Genehmigungscode: **02A0690/0006**
Approval Code:

1. Name und Anschrift des Antragstellers:
Applicant's name and address:
Gustav Magenwirth GmbH & Co. KG
DE-72574 Bad Urach
2. Name und Anschrift des Herstellers:
Manufacturer's name and address:
Gustav Magenwirth GmbH & Co. KG
DE-72574 Bad Urach
3. Marke und Typ der Bremsbelag-Einheit/des Trommelbremsbelags:
Make and type of brake lining assembly/drum brake lining:
Handelsmarken - makes:
MAGURA
Typ - type:
2701927



Kraftfahrt-Bundesamt

DE-24932 Flensburg

2

Nummer der Genehmigung: E1*90R02/06/A*0690/0006*01

Approval No.:

4. Marke und Typ des Bremsbelages:
Make and type of brake lining:
7.S

5. Fahrzeuge/Achsen/Bremsen, für die die Verwendung des Typs der Bremsbelag-Einheit/des Typs des Trommelbremsbelags als Original-Bremsbelag-Einheit/Original-Trommelbremsbelag zugelassen ist
Vehicles/axles/brakes for which the brake lining assembly type/drum brake lining type qualifies as original brake lining assembly/original drum brake lining:
entfällt - not applicable

6. Fahrzeuge/Achsen/Bremsen für die die Verwendung des Typs der Bremsbelag-Einheit/des Typs des Trommelbremsbelags als Ersatz-Bremsbelag-Einheit/Ersatz-Trommelbremsbelag zugelassen ist:
Vehicles/axles/brakes for which the brake lining assembly type/drum brake lining type qualifies as replacement brake lining assembly/replacement drum brake lining:
Siehe Technischen Bericht Nr.:
refer to test report No.:
19-00065-CM-GBM-01, Anlage 1

- 6.1. Bei kombinierten Bremsanlagen nach 2.9. der Regelung Nr. 78 zusätzlich die genehmigte(n) Kombination(en) der Bremsbelag-Einheiten:
Additionally in the case of combined braking systems in the meaning of paragraph 2.9. of Regulation No. 78, approved brake lining assembly combination(s):
entfällt - not applicable

7. Zur Genehmigung vorgelegt am:
Submitted for approval on:
11.05.2021

8. Technischer Dienst, der die Prüfung durchführt:
Technical service responsible for approval tests:
TÜV SÜD Auto Service GmbH
DE-80686 München

- 8.1. Datum des Gutachtens:
Date of test report:
10.05.2021

- 8.2. Nummer des Gutachtens:
Number of test report:
19-00065-CM-GBM-01

9. Die Genehmigung wird **erweitert**
Approval **extended**



Kraftfahrt-Bundesamt

DE-24932 Flensburg

3

Nummer der Genehmigung: E1*90R02/06/A*0690/0006*01
Approval No.:

10. Ort – Place: **DE-24932 Flensburg**
11. Datum – Date: **02.07.2021**
12. Unterschrift: **Im Auftrag**
Signature:

Stephan Marxsen



13. Das Verzeichnis der Unterlagen, die bei der Behörde, die die Genehmigung erteilt hat, vorliegen und auf Anfrage erhältlich sind, ist dieser Mitteilung beigefügt.
Annexed to this communication is a list of documents in the approval file deposited at the administrative services having deliverHandelsmarken - makes:
MAGURA
Typ - type:
2701927ed the approval and which can be obtained upon request.

Verzeichnis:

List of documents:

Nebenbestimmungen und Rechtsbehelfsbelehrung
Collateral clauses and instruction on right to appeal

- 1 Technischer Bericht mit Anlagen
1 Technical report with annex



Kraftfahrt-Bundesamt

DE-24932 Flensburg

Nr. der Genehmigung: E1*90R02/06/A*0690/0006*01

Approval No.:

- Anlage -

Nebenbestimmungen und Rechtsbehelfsbelehrung

Nebenbestimmungen

Die Einzelerzeugnisse der reihenweisen Fertigung müssen mit den Genehmigungsunterlagen genau übereinstimmen. Die in der bisherigen Genehmigung enthaltenen Auflagen gelten auch für diese Erweiterung.

Rechtsbehelfsbelehrung

Gegen diese Genehmigung kann innerhalb eines Monats nach Bekanntgabe Widerspruch erhoben werden. Der Widerspruch ist **beim Kraftfahrt-Bundesamt, Fördestraße 16, DE-24944 Flensburg**, schriftlich oder zur Niederschrift einzulegen.

- Attachment -

Collateral clauses and instruction on right to appeal

Collateral clauses

The individual production of serial fabrication must be in exact accordance with the approval documents. The requirements contained in the previous approval are also valid for this amendment.

Instruction on right to appeal

This approval can be appealed within one month after notification. The appeal is to be filed in writing or as a transcript at the **Kraftfahrt-Bundesamt, Fördestraße 16, DE-24944 Flensburg**.



Technischer Bericht Nr. / *Technical report no.:* 19-00065-CM-GBM-01
Hersteller / *Manufacturer:* Gustav Magenwirth GmbH & Co.KG
Typ des Bremsbelages / *Type of brake lining:* 7.S
Typ der Bremsbelag-Einheit / *Type of brake lining assembly:* 2701927

Technischer Bericht

Technical report

Nr. / No. 19-00065-CM-GBM-01

zur Erteilung einer Genehmigung von Ersatz-Bremsbelag-Einheiten gemäß der Regelung Nr. 90 der Wirtschaftskommission für Europa der Vereinten Nationen (UN/ECE) über einheitliche Bedingungen für die Genehmigung von Ersatz-Bremsbelag-Einheiten, Ersatz-Trommelbremsbelägen sowie Ersatz-Bremsscheiben und Ersatz-Bremstrommeln für Kraftfahrzeuge und ihre Anhänger

concerning the approval of a replacement brake lining assembly pursuant regulation no. 90 of United Nations Economic Commission for Europe for uniform provisions concerning the approval of replacement brake lining assemblies, drum brake linings and discs and drums for power-driven vehicles and their trailers

ECE-Regelung Nr. 90
einschließlich aller Nachträge bis
Ergänzung 06 zur Änderungsserie 02

*ECE-regulation no. 90
Including all addendum up to
Supplement 06 to the 02 series of amendments*

Genehmigungsstand / Approval status	
<input type="checkbox"/>	Erteilung einer Typgenehmigung / <i>Granting of a type approval:</i>
<input checked="" type="checkbox"/>	Erweiterung / Änderung zur Typgenehmigung Nr. / <i>Extension / correction to type approval no.:</i> E1*90R02/04/A*0690/0006*00

Technischer Bericht Nr. / <i>Technical report no.:</i>	19-00065-CM-GBM-01	
Hersteller / <i>Manufacturer:</i>	Gustav Magenwirth GmbH & Co.KG	
Typ des Bremsbelages / <i>Type of brake lining:</i>	7.S	
Typ der Bremsbelag-Einheit / <i>Type of brake lining assembly:</i>	2701927	Seite / Page 2/6

1 Technische Angaben zur Bremsbelag-Einheit / *Technical description of the brake lining assembly*

1.1	Name und Anschrift des Antragstellers / <i>Applicant's name and address:</i>	Gustav Magenwirth GmbH & Co.KG Stuttgarter Strasse 48 D-72575 Bad Urach
1.2	Name und Anschrift des Herstellers / <i>Manufacturer's name and address:</i>	Gustav Magenwirth GmbH & Co.KG Stuttgarter Strasse 48 D-72575 Bad Urach
1.3	Art der Bremsbelag-Einheit / <i>Kind of brake lining assembly:</i>	Ersatz-Bremsbelag-Einheit / <i>Replacement pad assembly</i>
1.4	Handelsmarke / <i>Make:</i> Typ der Bremsbelag-Einheit / <i>Type of brake lining assembly:</i> Ausführungen / <i>variants:</i>	MAGURA 2701927 2701927
1.5	Marke und Typ des Bremsbelages / <i>Make and type of brake lining:</i>	7.S
1.6	Fahrzeuge / Achsen / Bremsen, für die die Verwendung der Bremsbelag-Einheit als Original-Bremsbelag-Einheit zugelassen ist: <i>Vehicles / axles / brakes for which the brake lining assembly qualifies as original brake lining assembly:</i>	-- --
1.7	Fahrzeuge / Achsen / Bremsen, für die die Verwendung der Bremsbelag- Einheit als Ersatz-Bremsbelag-Einheit zugelassen ist: <i>Vehicles / axles / brakes for which the brake lining assembly qualifies as replacement brake lining assembly:</i>	siehe Anlage 1 <i>see annex 1</i>
1.8	Abmessungen / <i>Dimensions:</i>	siehe Zeichnung(en) / <i>see drawing(s)</i>

Technischer Bericht Nr. / <i>Technical report no.:</i>	19-00065-CM-GBM-01	
Hersteller / <i>Manufacturer:</i>	Gustav Magenwirth GmbH & Co.KG	
Typ des Bremsbelages / <i>Type of brake lining:</i>	7.S	
Typ der Bremsbelag-Einheit / <i>Type of brake lining assembly:</i>	2701927	Seite / Page 3/6

2 Prüfungen / Tests

2.1 Fahrversuche / Vehicle tests

- gemäß Anhang 7 der ECE-R 90 /
acc. to annex 7 of ECE-R 90

Prüfergebnisse siehe / *Test results see:* Anlage 2 / *Annex 2*

- Meßgeräte für / *Measurement equipment for:*

Verzögerung / *Deceleration:* Datenlogger: Sicolog (Tellert), GPS 10G

Leitungsdruck / *Line pressure:* Drucksensor: Parker PTD.VB 250 bar
1B1C1

Fahrgeschwindigkeit / *Speed:* Datenlogger: Sicolog (Tellert), GPS 10G

Bremstrommel-/ scheidentemperatur /
Temperature of drums / discs: Temperaturmessgrät: Testo 922
Thermoelement: Typ K

- Prüfstrecke / *Test track*

Ort / *Location:*

Münsingen Oberheutal, Deutschland

Art / *Surface:*

Asphalt / *asphalt*

Zustand / *Condition:*

trocken / *dry*

- Prüfdatum / *Test date:*

24 - 25.03.2021

Technische Merkmale des Prüffahrzeuges: /

Technical description of the test vehicle:

Fahrzeugklasse / *Category of vehicle:*

L1e

Fabrikmarke / *Make:*

Accell-Niederland

Typ und Handelsbezeichnung /
Type and Trade name:

Pace; Koga Pace B20

Fahrzeug-Ident.-Nr./ *Chassis-No.:*

XPTB20GL0K8L10051

ABE / EG-BE Nr. /

e4*168/2013*00106*00

Type approval No. of the test vehicle:

Technischer Bericht Nr. / <i>Technical report no.:</i>	19-00065-CM-GBM-01	
Hersteller / <i>Manufacturer:</i>	Gustav Magenwirth GmbH & Co.KG	
Typ des Bremsbelages / <i>Type of brake lining:</i>	7.S	
Typ der Bremsbelag-Einheit / <i>Type of brake lining assembly:</i>	2701927	Seite / <i>Page</i> 4/6

2.1 Fahrversuche / Fortsetzung) / *Vehicle tests (continuation)*

Motorleistung in kW / <i>Engine power in kW:</i>	0,25	
Berücksichtigte Höchstgeschwindigkeit / <i>Considered maximum vehicle speed:</i>	45 km/h	
Reifengröße / <i>Tyre size:</i>	27,5" x 2.4	
Bremskreisaufteilung (DIN 74000) / <i>Distribution of brake circuits:</i>	vorne / hinten getrennte Kreise <i>front / rear separate circuits</i>	
Radzylinderdurchmesser in mm (Achse 1/2) / <i>Wheel cylinder diameter in mm (axle 1/2):</i>	2 x 22 / 2 x 22	
Bremsscheiben-Ø in mm (Achse 1) / <i>Disc diameter (axle 1) in mm:</i>	180	
Bremsscheiben-Ø in mm (Achse 2) / <i>Disc diameter (axle 2) in mm:</i> <i>Disc diameter (axle 2) in mm:</i>	160	
Rüztzustand / <i>Test condition</i>	1 (=Original)	2 (=Ersatz / =replacement)
Typ der Bremsbelag-Einheit / <i>Type of brake lining assembly:</i>		
Marke und Typ (Achse 1) / <i>Make and type (axle 1):</i>	1	2701927
Marke und Typ (Achse 2) / <i>Make and type (axle 2):</i>	1	2701927
Bremsbelag / <i>Brake lining</i>		
Marke und Typ (Achse 1) / <i>Make and type (axle 1):</i>	1	7.S
Marke und Typ (Achse 2) / <i>Make and type (axle 2):</i>	1	7.S

Technischer Bericht Nr. / <i>Technical report no.:</i>	19-00065-CM-GBM-01	
Hersteller / <i>Manufacturer:</i>	Gustav Magenwirth GmbH & Co.KG	
Typ des Bremsbelages / <i>Type of brake lining:</i>	7.S	
Typ der Bremsbelag-Einheit / <i>Type of brake lining assembly:</i>	2701927	Seite / <i>Page</i> 5/6

2.1 Fahrversuche / Fortsetzung) / *Vehicle tests (continuation)*

Prüfmasse in kg / *Mass of test vehicle in kg:*

leicht beladen <i>lightly loaded</i>	Gesamt / Achse 1/2 / <i>Total / axle 1/2</i>	-
beladen <i>laden</i>	Gesamt / Achse 1/2 / <i>Total / axle 1/2</i>	127 / 39 / 88

2.2 Prüfstandsversuche / *Bench tests*

Prüfung der mechanischen Eigenschaften gemäß 5.2.2. der ECE-R 90;
Angaben zur Prüfung und Prüfungsergebnisse siehe Anlage 3.
Tests of mechanical characteristics acc. to item 5.2.2. of ECE-R 90;
Test conditions and test results see annex 3.

3 Anlagen / *Annexes*

Anlage 0 / <i>Annex 0:</i>	Liste der Änderungen / <i>List of modifications</i>
Anlage 1 / <i>Annex 1:</i>	Verwendungsbereich / <i>Application range</i>
Anlage 2 / <i>Annex 2:</i>	Fahrversuche / <i>Test results</i>
Anlage 3 / <i>Annex 3:</i>	Mechanische Eigenschaften / <i>Mechanical characteristics</i> siehe Technischer Bericht Nr. / <i>see Technical report no.:</i> 19-00065-CM-GBM-00
Anlage 4 / <i>Annex 4:</i>	(22.04.2019) Zeichnung mit Kennzeichnung / <i>Drawing with Printing instruction</i>
Anlage 5 / <i>Annex 5:</i>	Ergebnisse der Scherfestigkeit / <i>Results of the shear strenght test</i> siehe Technischer Bericht Nr. / <i>see Technical report no.:</i> 19-00065-CM-GBM-00
Anlage 6 / <i>Annex 6:</i>	Ergebnisse der Druckfestigkeit / <i>Results of the compressibility test</i> siehe Technischer Bericht Nr. / <i>see Technical report no.:</i> 19-00065-CM-GBM-00
Anlage 7 / <i>Annex 7:</i>	Ergebnisse des Reibverhaltens / <i>Results of the fiction behavior</i> siehe Technischer Bericht Nr. / <i>see Technical report no.:</i> 19-00065-CM-GBM-00

Technischer Bericht Nr. / <i>Technical report no.:</i>	19-00065-CM-GBM-01	
Hersteller / <i>Manufacturer:</i>	Gustav Magenwirth GmbH & Co.KG	
Typ des Bremsbelages / <i>Type of brake lining:</i>	7.S	
Typ der Bremsbelag-Einheit / <i>Type of brake lining assembly:</i>	2701927	Seite / Page 6/6

4 **Schlußbestätigung / Final confirmation**

Der unter Ziffer 1. beschriebene Typ entspricht der genannten Prüfgrundlage.
Der ungünstigste Fall wurde entsprechend Prozessbeschreibung „Erstellung von Gutachten“ bestimmt.

Der Prüfbericht darf nur vom Auftraggeber und nur in vollem Wortlaut vervielfältigt und weitergegeben werden. Eine auszugsweise Vervielfältigung und Veröffentlichung des Prüfberichtes ist nur nach schriftlicher Genehmigung des Prüflaboratoriums zulässig. /

*The named type at item 1. is compliance with the test specification mentioned above
The worst-case was selected in accordance with document "Preparation of Test Reports".
The test report may be reproduced and published in full and by the client only. It can be reproduced partially with the written permission of the test laboratory only.*

TÜV SÜD Auto Service GmbH ist benannt als Technischer Dienst durch:
TÜV SÜD Auto Service GmbH is designated as Technical Service by:

Genehmigungsbehörde / Approval authority	Land / Country	Registriernummer / Registration-number
Kraftfahrt-Bundesamt (KBA)	Deutschland / Germany	KBA-P 00100-10
Vehicle Certification Agency (VCA)	Vereintes Königreich / United Kingdom	VCA-TS-006
Approval Authority of the Netherlands (RDW)	Niederlande / The Netherlands	RDWT-082-XX
National Standards Authority of Ireland (NSAI)	Irland / Ireland	Technical Service Number: 49
Vehicle Safety Certification Center (VSCC)	Taiwan / Taiwan	DE04-06-2
Société Nationale de Certification et d'Homologation s.à r.l.	Luxemburg / Luxembourg	13/B(g)

Dieser Technische Bericht umfasst Blatt 1 bis 6 sowie die unter 3 aufgeführten Anlagen.
This technical report consists of page 1 to 6 and the annexes listed among item 3.

München, 10.05.2021



B. Eng. (FH) Florian Mauz
Sachverständiger / *Recognized Expert*

T:\KRAD KOMPONENTEN\Bremsen\Beläge\MAGURA\7S\01\Gutachten_7S_Magura_NG01.docx



Auto Service

Technischer Bericht Nr. / *Technical report no.:* 19-00065-CM-GBM-01
Hersteller / *Manufacturer:* Gustav Magenwirth GmbH & Co.KG
Typ des Bremsbelages / *Type of brake lining:* 7.S
Typ der Bremsbelag-Einheit / *Type of brake lining assembly:* 2701927

ANLAGE 0 ENCLOSURE 0

Liste der Änderungen / *List of modifications*

Es wird berichtigt / <i>Correction of:</i>	entfällt / <i>not applicable</i>
Es wird geändert / <i>Modification of:</i>	entfällt / <i>not applicable</i>
Es wird aktualisiert / <i>It will be updated:</i>	2 Prüfungen (neues Testfahrzeug) <i>2 Tests (new test vehicle)</i> Anlage 1 Verwendungsbereich <i>Annex 1 Application list</i> Anlage 2 Fahrversuche <i>Annex 2 Test results</i> Anlage 4 Technische Zeichnung <i>Annex 4 Technical drawing</i>
Es entfällt / <i>Deletion of:</i>	entfällt / <i>not applicable</i>

Technischer Bericht Nr. / <i>Technical report no.:</i>	19-00065-CM-GBM-01	Anlage 1 / <i>Annex 1</i>
Hersteller / <i>Manufacturer:</i>	Gustav Magenwirth GmbH & Co.KG	
Typ des Bremsbelages / <i>Type of brake lining:</i>	7.S	
Typ der Bremsbelag-Einheit / <i>Type of brake lining assembly:</i>	2701927	

Verwendungsbereich / *Application range:*

Fahrzeuge / Achsen / Bremsen, für die die Verwendung der Bremsbelag-Einheit als Ersatz-Bremsbelag-Einheit zugelassen ist.
Vehicles / axes / brakes for which the brake lining assembly type qualifies as replacement brake lining assembly:

Ausführung / *Variant:* 2701927

Die Bremsbelag-Einheit ist für die Verwendung an folgenden Fahrzeugen, die serienmäßig mit MAGURA Bremszangen Typ MT2 bzw. MT4 an Vorder- bzw. Hinterachse ausgerüstet sind, geeignet. /
The brake lining assembly can be used on the following vehicles with MAGURA brake callipers type MT2 or MT4 as original equipment on front and rear axle.

Hersteller / <i>Manufacturer</i>	Typ / <i>Type</i>	Modell / <i>Model</i>	ABE / EG	von / <i>from</i>	bis / <i>to</i>
Accell	Pace	Koga Pace B20	e4*168/2013*00106*	2019	-
Amazing	Urban HS	Dutch ID	e4*3199*	2016	-
	Trekking HS	Dutch ID	e4*3164*	2015	-
Diamant	S825+ Man 2015	LS 2013	e1*0652*	2014	-
	825+ Man 2015	Diamant 825+	e1*0652*01	2016	-
	825+ Man 2015	Trek XM700+	e1*0652*01	2016	-
	S825+ LS 2015	Trek XM700+	e1*0651*	2016	-
	S825+ LS 2015	LS 2015	e1*0651*	2014	-
	S825+ LS 2015	825+	e1*0651*	2014	-
	S825+ LS 2015	Diamant 825+	e1*0651*	2016	-
	Diamant-Man- 2013	Man 2013	e1*0587*	2013	-
S825+ Man 2015	Man 2015	e1*0652*	2014	-	
Fairly	eflow-ER5	eflow-ER5	e13*0701*	2015	-
Flyer	RS Serie Herren	RS Serie RS 7.50 / 7.70	e1*0713*	2016	-
	TS Serie Trapez	TS Serie TS 7.50 / 7.70	e1*0686*	2016	-
	TS Serie Herren	TS Serie TS 7.50 / 7.70	e1*0687*	2016	-
	Upstreet6	Upstreet6 7.10	e1*168/2013*00222*	2019	-
Focus	S45	Jarifa Speed	e1*0567*	2012	-
	S48	Aventura BS10	e1*0648*	2014	-
	S53	Aventura BS10	e1*0649*	2014	-
	S49	Endeaver	e1*0634*	2014	-
	S51	Endeaver	e1*0635*	2014	-
Gazelle	S49	Impulse Speed	e1*0634*	2014	-
Grace	Easy L	Grace	e1*0599*	2013	-
HNF Heisenberg	XD1	XD1 Trail	e1*0709*	2016	-
	XD1	XD1 Urban	e1*0709*	2016	-
	MD1	MD1 Men	e1*0707*	2016	-
	UD1	UD1 Unisex	e1*0708*	2016	-

Technischer Bericht Nr. / <i>Technical report no.:</i>	19-00065-CM-GBM-01	Anlage 1 / <i>Annex 1</i>
Hersteller / <i>Manufacturer:</i>	Gustav Magenwirth GmbH & Co.KG	
Typ des Bremsbelages / <i>Type of brake lining:</i>	7.S	
Typ der Bremsbelag-Einheit / <i>Type of brake lining assembly:</i>	2701927	

Hersteller / Manufacturer	Typ / Type	Modell / Model	ABE / EG	von / from	bis / to
Kalkhoff	S54	Kalkhoff Integrale	e1*0691*	2016	-
	S45	Pro Connect BS 10	e1*0567*	2012	-
	S53	Endeavour BS 10	e1*0649*	2014	-
	S43	Pro Connect S	e1*0565*	2012	-
	S44	Pro Connect S	e1*0566*	2012	-
	S43	Pro Connect S DL	e1*0565*	2012	-
	S51	S51	e1*0635*	2014	-
	S49	S49	e1*0634*	2014	-
	S46	Sahel Pro S11	e1*0568*	2012	-
	S47	Sahel Pro S11	e1*0569*	2012	-
	S48	Endeavour BS 10	e1*0648*	2014	-
	S44	Pro Connect S DL	e1*0566*	2012	-
	S45	Pro Connect BS 10 DL	e1*0567*	2012	-
LEAOS	L 2.0	L 2.0	e1*0668*	2015	-
M1- Sporttechnik	Zell	Zell	e1*168/2013*00069*	2018	-
Raleigh	S48	Stoker BS 360 Harmony	e1*0648*	2014	-
	S43	Stoker 40	e1*0565*	2012	-
	S44	Stoker 40	e1*0566*	2012	-
	S45	Stoker B40	e1*0567*	2012	-
	S49	Stoker	e1*0634*	2014	-
	S53	Stoker BS 360 Harmony	e1*0649*	2014	-
	S45	Stoker B40 Premium	e1*0567*	2012	-
	S51	Stoker	e1*0635*	2014	-
	S47	Leeds Premium	e1*0569*	2012	-
	S46	Leeds Premium	e1*0568*	2012	-
Riese & Müller	ChargerB1	Charger	e1*0642*	2014	-
	ChargerB2	New Charger	e1*168/2013*00072*	2018	-
	ChargerB2	Supercharger	e1*168/2013*00072*	2018	-
	CruiserB1	Cruiser	e1*0590*	2013	-
	DeliteB1	Delite	e1*0555*	2012	-
	DeliteB2	Delite	e1*0644*	2014	-
	HomageB1	Homage	e1*0554	2012	-
	HomageB2	Homage	e1*0658	2014	-
	NevoB1	Nevo	e1*0705	2016	-
	PonyB1	blue Label Pony	e1*0657*	2014	-
	RoadsterB2	Roadster	e1*168/2013*00080*	2018	-
Specialized	Turbo S	Turbo S	e13*0542*	2012	-
Stöckli	e.t. male	e.t. male	e1*0609*	2014	-
	e.t. female	e.t. female	e1*0610*	2014	-

Technischer Bericht Nr. / *Technical report no.:* 19-00065-CM-GBM-01 Anlage 1 / *Annex 1*
 Hersteller / *Manufacturer:* Gustav Magenwirth GmbH & Co.KG
 Typ des Bremsbelages / *Type of brake lining:* 7.S
 Typ der Bremsbelag-Einheit / *Type of brake lining assembly:* 2701927

Hersteller / Manufacturer	Typ / Type	Modell / Model	ABE / EG	von / from	bis / to
Stromer	ST1	ST1	e13*0646*	2013	-
	ST2	ST2	e13*0691*05	2014	-
	ST2	ST2	e13*0691*05	2016	-
Third Element GmbH	Espire	Espire 45	e1*0501*	2011	
	Espire	Espire 25	e1*0501*	2011	
Trek	Diamant-Man- 2013	Man 2013	e1*0587*	2013	-
Univega	S51	Aventura	e1*0635*	2014	-
	S49	Aventura	e1*0634*	2014	-
Victoria	S53	Victoria Speed 10.7	e1*0649*	2014	-
	S48	Victoria Speed 10.7	e1*0648*	2014	-
Villiger	Diamant-Man- 2013	Man 2013	e1*0587*	2013	-
Winora- Staiger GmbH	Haibike XDURO Trekking RS	Haibike XDURO Trekking RS	e1*0615*	2014	-
	Winora radius speed	Winora radius speed	e1*0680*	2016	-
	Haibike SDURO Trekking S	Haibike SDURO Trekking S	e1*0679*	2016	-
	Haibike XDURO FS RS	Haibike XDURO FS RS	e1*0616*	2014	-
	Haibike XDURO Onroad	Haibike XDURO Onroad	e1*0617*	2014	-
	SDURO Trekking B	Haibike SDURO Trekking S 9.0 Damen / Herren	e1*168/2013*00090*	2019	-

Technischer Bericht Nr. / <i>Technical report no.:</i>	19-00065-CM-GBM-01	Anlage 2 / <i>Annex 2</i>
Hersteller / <i>Manufacturer:</i>	Gustav Magenwirth GmbH & Co.KG	
Typ des Bremsbelages / <i>Type of brake lining:</i>	7.S	
Typ der Bremsbelag-Einheit / <i>Type of brake lining assembly:</i>	2701927	

**Fahrversuche mit Prüffahrzeug (Klasse L1e) /
Vehicle tests with test vehicle (class L1e)**

1. Trockenbremsprüfung
Bedienung der Betätigungseinrichtungen einzeln
Fahrzeug beladen, Motor ausgekuppelt
(Anhang 3; 3. der ECE-Regelung Nr. 78) /
Dry stop test
single brake control actuated
Vehicle laden, engine disconnected
(Annex 3; 3. of ECE Regulation No. 78)

Prüfgeschwindigkeit / <i>Test speed</i>	Betätigungskraft / <i>operation force</i>		gemessene Bremswirkung / <i>measured performance</i>	
	A 1 ^{*)}	A 2 ^{*)}	A 1 ^{*)}	A 2 ^{*)}
km/h	N	N	m/s ²	m/s ²
40	137	-	6,8	-
40	-	115	-	3,5

2. Trockenbremsprüfung
Bedienung aller Betätigungseinrichtungen
Fahrzeug leicht beladen, Motor ausgekuppelt
(Anhang 3; 4. der ECE-Regelung Nr. 78) /
Dry stop test
all service brake control actuated
Vehicle lightly laden, engine disconnected
(Annex 3; 4. of ECE Regulation No. 78)

entfällt /
n.a.

3. Hochgeschwindigkeitsprüfung
(Anhang 3; 5. der ECE-Regelung Nr. 78) /
High speed test
(Annex 3; 5. of ECE Regulation No. 78)

entfällt /
n.a.

4. Prüfung mit nassen Bremsen
(Anhang 3; 6. der ECE-Regelung Nr. 78) /
Wet brake test
(Annex 3; 6. of ECE Regulation No. 78)

	A 1 ^{*)}	A 2 ^{*)}	A 1 ^{*)}	A 2 ^{*)}
km/h	N	N	m/s ²	m/s ²
40	72	-	2,1	-
40	-	69	-	2,2

5. Nachlassen der Bremswirkung wg. Überhitzung
(Anhang 3; 7. der ECE-Regelung Nr. 78) /
Heat fade test
(Annex 3; 7. of ECE Regulation No. 78)
Heißbremswirkung / *Hot performance:*
Wiedererreichte Bremswirkung /
Recovery performance:

entfällt /
n.a.

Technischer Bericht Nr. / *Technical report no.:*

19-00065-CM-GBM-01

 Anlage 2 / *Annex 2*

 Hersteller / *Manufacturer:*

Gustav Magenwirth GmbH & Co.KG

 Typ des Bremsbelages / *Type of brake lining:*

7.S

 Typ der Bremsbelag-Einheit / *Type of brake lining assembly:* 2701927

**Fahrversuche (Fortsetzung) /
Vehicle tests (continuation)**

6. Gleichwertigkeitsprüfung der Bremswirkung bei kalter Bremse
(Anhang 7/2.2.1. der ECE R90) /
Cold performance equivalence test
(Annex 7/2.2.1. of ECE R90)

	A 1 ^{*)}	A 2 ^{*)}	A 1 ^{*)}	A 2 ^{*)}
km/h	N	N	m/s ²	m/s ²
40 (OE)	142	128	5,4	4,1
	135	126	5,0	4,1
	102	108	3,3	3,5
	92	90	3,1	3,2
	71	73	3,1	2,9
	64	57	2,6	2,3
40 (AM)	143	139	5,2	4,1
	138	125	5,1	3,9
	134	107	4,9	3,2
	87	89	3,1	3,1
	75	86	2,8	2,9
	60	73	2,1	2,1

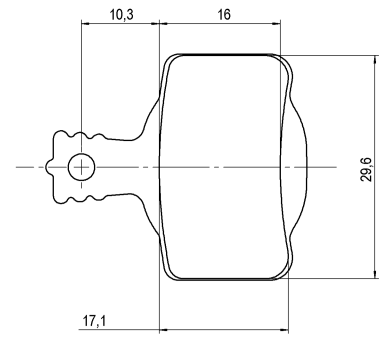
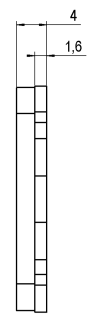
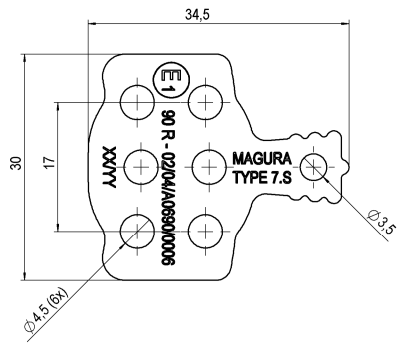
7. Geschwindigkeitsempfindlichkeit
(Anhang 7/2.2.2. der ECE-R90) /
Speed sensitivity test
(Annex 7/2.2.2. of ECE R 90)

 entfällt /
n.a.

*) A 1 - Achse 1 / A 2 - Achse 2

*) A1 - axle 1 / A2 - axle 2

Zeichnungsänderung / drawing revision				
Änd.-Nr. / rev.-no.	Datum / date	Bearbeiter / drawn by	Bemerkungen / annotations	Anzahl / quantity



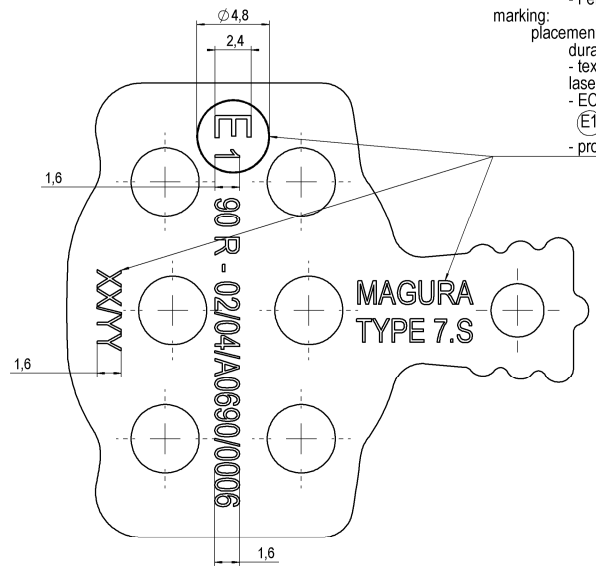
Artikelnummer: 2701927
 Besteht aus:
 - 2 Stk. Bremsbelag 7.S (2403443)
 - 1 Stk. Belaghalteschraube M4 schwarz (2400838)
 - 1 Stk. Belaghalteschraube M4 Alu (0438277)
 - 1 Stk. Anleitung mit Verwendungsliste
 - 1 Stk. Verpackung

assembly no.: 2701927
 consists of:
 - 2 pcs. brake pad 7.S (2403443)
 - 1 pcs. brake pad retaining screw M4 black (2400838)
 - 1 pcs. brake pad retaining screw M4 alu (0438277)
 - 1 pcs. manual with usage list
 - 1 pcs. package

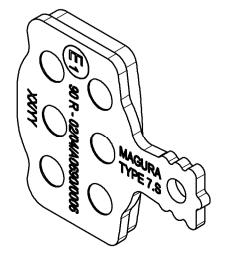
Kennzeichnung
 Ort nach Wahl des Herstellers
 Dauerhaft vertieft:
 - Text: "MAGURA TYPE 7.S"
 gelasert:
 - Genehmigungszeichen
 (E1) 90 R - 02/04/A0690/0006
 - Fertigungsdatum: Kalenderwoche/Jahr (XX/YY)

marking:
 placement according to choice of manufacturer
 durable deepened:
 - text: "MAGURA TYPE 7.S"
 laser engraved:
 - ECE approval number
 (E1) 90 R - 02/04/A0690/0006
 - production date: week/year (XX/YY)

(4 : 1)



(1 : 1)



Reibfläche: 4,68 cm²
 pad area: 4,68 cm²
 Belagform, -mischung: 7.S
 pad shape, friction material: 7.S

DIN EN ISO 1302		()	Dichte / density:	Mantelfläche / lateral surface:	Werkstoff / material:
DIN ISO 1315		()	g/cm ³	mm ²	steel ferromagnetic
Skala / scale:	2:1	Format / size:	A2	Datum / date:	15.02.19
DIN ISO 5456-2		Prüfungsmethode / Prüfungsmethode:	geprüft / checked:	Name / name:	FischerP
Blatt / sheet:		1 / 1		Freigabe KBA	
Gewicht / weight:		kg/100	Zeichnungscode / drawing code:	Ersatz für / replaces:	2701927
Bezeichnung / designation:		Bremsbelag 7.S		Teil-Nr. / part-no.:	5006
Bezeichnung / designation:		bremsbelag 7.S		Modell-Nr. / model-no.:	