



Kraftfahrt-Bundesamt

DE-24932 Flensburg

Allgemeine Betriebserlaubnis (ABE) National Type Approval

ausgestellt von:

Kraftfahrt-Bundesamt (KBA)

nach § 22 in Verbindung mit § 20 Straßenverkehrs-Zulassungs-Ordnung (StVZO)
für einen Typ des folgenden Genehmigungsobjektes

Handbremspumpe für KRad

issued by:

Kraftfahrt-Bundesamt (KBA)

according to § 22 and 20 Straßenverkehrs-Zulassungs-Ordnung (StVZO) for a type
of the following approval object

piston braking kit for motorcycle

Genehmigungsnummer: **61407*01**

Approval number:

1. Genehmigungsinhaber:
Holder of the approval:
Gustav Magenwirth GmbH & Co. KG
DE-72574 Bad Urach
2. Gegebenenfalls Name und Anschrift des Bevollmächtigten:
If applicable, name and address of representative:
Entfällt
Not applicable
3. Typbezeichnung:
Type:
5006



Kraftfahrt-Bundesamt

DE-24932 Flensburg

2

Genehmigungsnummer: **61407*01**

Approval number:

4. Aufgebrachte Kennzeichnungen:
Identification markings:
Hersteller oder Herstellerzeichen
Manufacturer or registered manufacturer`s trademark
- Ausführungsbezeichnung**
Version designation
- Genehmigungszeichen**
Approval identification
5. Anbringungsstelle der Kennzeichnungen:
Position of the identification markings:
siehe Punkt 1.6.1 des Prüfberichtes
see point 1.6.1 of the test report
6. Zuständiger Technischer Dienst:
Responsible Technical Service:
TÜV SÜD Auto Service GmbH
DE-80686 München
7. Datum des Prüfberichts des Technischen Dienstes:
Date of test report issued by the Technical Service:
07.05.2021
8. Nummer des Prüfberichts des Technischen Dienstes:
Number of test report issued by that Technical Service:
18-00016-CM-GBM-01
9. Verwendungsbereich:
Range of application:
Das Genehmigungsobjekt „Handbremspumpe für KRad“ darf nur zur
Verwendung gemäß:
The use of the approval object „piston braking kit for motorcycle“ is restricted
to the application listed:
- Punkt 3 des Prüfberichtes**
Point 3 of the test report
- unter den angegebenen Bedingungen an den dort aufgeführten bzw.**
beschriebenen Kraftfahrzeugen feilgeboten werden.
The offer for sale is only allowed on the listed vehicles under the specified
conditions.



Kraftfahrt-Bundesamt

DE-24932 Flensburg

3

Genehmigungsnummer: **61407*01**

Approval number:

10. Bemerkungen:

Remarks:

**Es gelten die im o.g. Gutachten nebst Anlagen festgehaltenen Angaben.
The indications given in the above mentioned test report including its annexes shall apply.**

**Die Anforderungen des Artikels 51, Absätze 1, 2, 4, 5 der Verordnung (EU) Nr. 168/2013 - Teile oder Ausrüstungen, von denen ein erhebliches Risiko für das einwandfreie Funktionieren wesentlicher Systeme ausgehen kann - weitere Anforderungen -sind sinngemäß erfüllt.
The requirements of Article 51, paragraphs 1, 2, 4, 5 of the Regulation (EU) No 168/2013 - Parts or equipment that may pose a serious risk to the correct functioning of essential systems - related requirements - are met.**

11. Änderungsabnahme gemäß § 19 (3) StVZO:

Acceptance test of the modification as per § 19 (3) StVZO:

**Notwendig
Required**

12. Die Genehmigung wird **erweitert**

Approval is **extended**

13. Grund (Gründe) für die Erweiterung der Genehmigung (falls zutreffend):

Reason(s) for the extension (if applicable):

**Aktualisierung des Verwendungsbereiches
Update of the range of application**

14. Ort: **DE-24932 Flensburg**

Place:

15. Datum: **25.05.2021**

Date:

16. Unterschrift: **Im Auftrag**

Signature:

Nino Pommerencke





Kraftfahrt-Bundesamt

DE-24932 Flensburg

4

Genehmigungsnummer: **61407*01**

Approval number:

Anlagen:

Enclosures:

Gemäß Inhaltsverzeichnis

According to index



Kraftfahrt-Bundesamt

DE-24932 Flensburg

Inhaltsverzeichnis zu den Beschreibungsunterlagen Index to the information package

Nummer der Genehmigung: **61407*01**
Approval No.

Ausgabedatum: **29.03.2018**
Date of issue:

letztes Änderungsdatum: **25.05.2021**
last date of amendment:

Nebenbestimmungen und Rechtsbehelfsbelehrung
Collateral clauses and instruction on right to appeal

Prüfbericht(e) Nr.:
Test report(s) No.:
18-00016-CM-GBM-00
18-00016-CM-GBM-01

Datum:
Date
22.03.2018
07.05.2021

Beschreibungsbogen Nr.:
Information document No.:
entfällt
not applicable

Datum:
Date

Liste der Änderungen:
List of modifications:
Siehe Seite 1 des Prüfberichtes
See page 1 of the test report

Datum:
Date



Kraftfahrt-Bundesamt

DE-24932 Flensburg

Nummer der Genehmigung: **61407*01**

- Anlage -

Nebenbestimmungen und Rechtsbehelfsbelehrung

Nebenbestimmungen

Jede Einrichtung, die dem genehmigten Typ entspricht, ist gemäß der angewendeten Vorschrift zu kennzeichnen.

Das Genehmigungszeichen lautet wie folgt:

KBA 61407

Die Einzelerzeugnisse der reihenweisen Fertigung müssen mit den Genehmigungsunterlagen genau übereinstimmen. Änderungen an den Einzelerzeugnissen sind nur mit ausdrücklicher Zustimmung des Kraftfahrt-Bundesamtes gestattet.

Änderungen der Firmenbezeichnung, der Anschrift und der Fertigungsstätten sowie eines bei der Erteilung der Genehmigung benannten Zustellungsbevollmächtigten oder bevollmächtigten Vertreters sind dem Kraftfahrt-Bundesamt unverzüglich mitzuteilen.

Verstöße gegen diese Bestimmungen können zum Widerruf der Genehmigung führen und können überdies strafrechtlich verfolgt werden.

Die Genehmigung erlischt, wenn sie zurückgegeben oder entzogen wird, oder der genehmigte Typ den Rechtsvorschriften nicht mehr entspricht. Der Widerruf kann ausgesprochen werden, wenn die für die Erteilung und den Bestand der Genehmigung geforderten Voraussetzungen nicht mehr bestehen, wenn der Genehmigungsinhaber gegen die mit der Genehmigung verbundenen Pflichten - auch soweit sie sich aus den zu dieser Genehmigung zugeordneten besonderen Auflagen ergeben - verstößt oder wenn sich herausstellt, dass der genehmigte Typ den Erfordernissen der Verkehrssicherheit oder des Umweltschutzes nicht entspricht.

Das Kraftfahrt-Bundesamt kann jederzeit die ordnungsgemäße Ausübung der durch diese Genehmigung verliehenen Befugnisse, insbesondere die genehmigungsgerechte Fertigung sowie die Maßnahmen zur Übereinstimmung der Produktion, nachprüfen. Es kann zu diesem Zweck Proben entnehmen oder entnehmen lassen. Dem Kraftfahrt-Bundesamt und/oder seinen Beauftragten ist ungehinderter Zutritt zu Produktions- und Lagerstätten zu gewähren.

Die mit der Erteilung der Genehmigung verliehenen Befugnisse sind nicht übertragbar. Schutzrechte Dritter werden durch diese Genehmigung nicht berührt.

Rechtsbehelfsbelehrung

Gegen diese Genehmigung kann innerhalb eines Monats nach Bekanntgabe Widerspruch erhoben werden. Der Widerspruch ist beim **Kraftfahrt-Bundesamt, Fördestraße 16, DE-24944 Flensburg**, schriftlich oder zur Niederschrift einzulegen.



Kraftfahrt-Bundesamt

DE-24932 Flensburg

2

Approval No.: **61407*01**

- Attachment -

Collateral clauses and instruction on right to appeal

Collateral clauses

All equipment which corresponds to the approved type is to be identified according to the applied regulation.

The approval identification is as follows: - see German version -

The individual production of serial fabrication must be in exact accordance with the approval documents. Changes in the individual production are only allowed with express consent of the Kraftfahrt-Bundesamt.

Changes in the name of the company, the address and the manufacturing plant as well as one of the parties given the authority to delivery or authorised representative named when the approval was granted is to be immediately disclosed to the Kraftfahrt-Bundesamt.

Breach of this regulation can lead to recall of the approval and moreover can be legally prosecuted.

The approval expires if it is returned or withdrawn or if the type approved no longer complies with the legal requirements. The revocation can be made if the demanded requirements for issuance and the continuance of the approval no longer exist, if the holder of the approval violates the duties involved in the approval, also to the extent that they result from the assigned conditions to this approval, or if it is determined that the approved type does not comply with the requirements of traffic safety or environmental protection.

The Kraftfahrt-Bundesamt may check the proper exercise of the conferred authority taken from this approval at any time. In particular this means the compliant production as well as the measures for conformity of production. For this purpose samples can be taken or have taken. The employees or the representatives of the Kraftfahrt-Bundesamt may get unhindered access to the production and storage facilities.

The conferred authority contained with issuance of this approval is not transferable. Trade mark rights of third parties are not affected with this approval.

Instruction on right to appeal

This approval can be appealed within one month after notification. The appeal is to be filed in writing or as a transcript at the **Kraftfahrt-Bundesamt, Fördestraße 16, DE-24944 Flensburg.**

Techn.Bericht Nr. / *Techn. Report No.:* 18-00016-CM-GBM-01
Hersteller / *Manufacturer:* Gustav Magenwirth GmbH & Co. KG
Austausch Handbremspumpe Typ /
Aftermarket Brake Pump Type: 5006

Seite / Page 1/6

Technischer Bericht
18-00016-CM-GBM-01
zur Erteilung der ABE Nr. KBA 61407 für
Kraftrad- Austausch Handbremspumpe
TEST REPORT
18-00016-CM-GBM-01
for German type approval No. KBA 61407 for
motorcycle aftermarket brake pump

Gründe der Erweiterung / *Reasons for extension*

Es wird geändert: -
It will be changed:
Es wird aktualisiert: Verwendungsbereich
It will be updated: *Application list*
Technische Zeichnung
Technical drawing

1. Technische Angaben / *Technical information*

- 1.1 Antragsteller / *Applicant:* Gustav Magenwirth GmbH & Co. KG
Stuttgarter Str. 48
72574 Bad Urach
- 1.2 Hersteller / *Manufacturer:* siehe / see 1.1
- 1.3 Art / *Kind:* Handbremspumpe in „radial“ Bauweise
für Fahrzeuge der Klasse L1e /
Radial brake pump, for vehicle class L1e.
- 1.4 Anwendungsbereich /
Range of application: Austausch- Handbremspumpe, in Verbindung mit
Austausch- Bremszange des gleichen Herstellers mit
nach ECE R90 genehmigten Bremsbelägen mit separater ABE (KBA 61405 bzw. KBA 61406).
Kombinierbar mit Original- bzw. Austausch- Brems-
scheiben mit entsprechender ABE bzw. ECE R90 Genehmigung. /
*Aftermarket brake pump, in combination with
aftermarket brake caliper with ECE R90 homologated
brake pads of the same manufacturer with German
type approval ABE (KBA 61405 or KBA 61406), applicable for original or homologated aftermarket brake discs.*

Techn.Bericht Nr. / *Techn. Report No.:* 18-00016-CM-GBM-01
 Hersteller / *Manufacturer:* Gustav Magenwirth GmbH & Co. KG
 Austausch Handbremspumpe Typ /
Aftermarket Brake Pump Type: 5006

Seite / *Page* 2/6

Die beschriebene Bremspumpe ist mit folgenden Komponenten kombinierbar /
The mentioned brake pump can be combined with the following components:

| Bremskomponente / Brake Component | Hersteller / Manufacturer | Typ / Type | Genehmigung / Certificate |
|--|--------------------------------------|------------------------------------|--------------------------------------|
| Bremszange / Brake Caliper | MAGURA | 5006 2K | KBA 61405 |
| Bremsbeläge / Brake Pad | MAGURA | 7.C | E1*90R-02A0562/0001 |
| | MAGURA | 7.P1 | E1*90R-02A0563/0002 |
| | MAGURA | 7.S | E1*90R02/04/A*0690/0006* |
| Bremszange / Brake Caliper | MAGURA | 5006 4K | KBA 61406 |
| Bremsbeläge / Brake Pad | MAGURA | 9.C | E1*90R-02A0564/0003 |
| | MAGURA | 9.P2 | E1*90R-02A0565/0004 |
| | MAGURA | 8.P2 | E1*90R-02A0566/0005 |
| | MAGURA | 8.S | E1*90R02/04/A*0691/0007* |
| Bremsscheibe / Brake Disc | MAGURA | Storm HC | KBA 61408 |
| | MAGURA | MDR-C | KBA 61437 |
| | verschiedene / <i>different</i> | verschiedene / <i>different</i> | Originalteile / <i>OE Parts</i> |

1.5 Typ / *Type:* 5006

1.5.1 Handelsmarke / *Make:* **MAGURA**

1.5.2 Ausführungen / *Variants:* MT4e mit Bremslichtschalter Schließer
with brake switch normally open
 MT5e mit Bremslichtschalter Schließer
with brake switch normally open

Die Ausführungen sind technisch gleich. Die Ausführungsbezeichnung bezieht sich auf unterschiedliche Verkaufszusammenstellungen. /
The variants are technically the same. The variants refer to different selling kits.

1.6 Kennzeichnung / *Marking:* Handelsmarke / *Make*
 Ausführung / *Variant*
 ABE-Nr.: KBA 61407

1.6.1 Ort der Kennzeichnung /
Place of marking: auf dem Gehäuse der Pumpe eingelasert
lasered on the housing of the pump

Techn.Bericht Nr. / *Techn. Report No.:* 18-00016-CM-GBM-01
Hersteller / *Manufacturer:* Gustav Magenwirth GmbH & Co. KG
Austausch Handbremspumpe Typ /
Aftermarket Brake Pump Type: 5006

Seite / Page 3/6

- 1.7 Abmessungen / *Dimensions:* siehe Anlage 6.3 Technische Zeichnung /
see attachment 6.3 technical drawing
Kolben / *Piston* Ø 10,0 mm
- 1.8 Material / *Material:* Zylinder / *Cylinder* MD-PA-MXD6-GF50
Kolben / *Piston* EN-AW 2011 bzw./or
EN-AW 6026
Bremshebel / *Brake lever* ADC 6

2 Durchgeführte Prüfungen / *Performed tests*

2.1 Prüfstandsversuch / *Bench test*

Die Handbremspumpe wurde in einem Stufendauerlauf mit insgesamt 100.000 Betätigungen unterzogen. /
The hand brake pump was tested in a fatigue test with different loads with in total 100.000 cycles.

2.2 Fahrversuch / *On road test*

Die Handbremspumpe wurde hinsichtlich ihres Bremsverhaltens, benötigte Handkraft sowie Dosierbarkeit in Anlehnung an ECE-R 78.02, 93/14/EWG und VO 3/2014 Anh.III in Verbindung mit Aftermarket- Bremszangen des gleichen Herstellers geprüft./
The hand brake pump was tested regarding their braking response, required hand force and control according to ECE-R 78.02, 93/14EEC and VO 3/2014 Anh.III in combination with aftermarket brake calipers of the same manufacturer.

2.3 Kompatibilität / *Compatibility*

Die Kompatibilität der Handbremspumpe zu Bremszangen anderer Hersteller wurde nicht geprüft. /
The compatibility of the brake pump to brake calipers of other manufacturers was not tested.

2.4 Außenkanten / *External protection*

Die Außenkanten wurden entsprechend 97/24/EG Kap. 3, VO 44/2014 Anh. VIII geprüft. /
The external protection was tested according to 97/24/EC cap.3, VO 44/2014 Annex VIII.

2.5 Geometrische Prüfungen / *Geometrical tests*

Die Handbremspumpen entsprechen bezüglich der Anbaumaße den zu ersetzenden Original- Bremspumpen /
The aftermarket hand brake pumps comply with the originals regarding the fixing clamp.

Techn.Bericht Nr. / *Techn. Report No.:* 18-00016-CM-GBM-01
Hersteller / *Manufacturer:* Gustav Magenwirth GmbH & Co. KG
Austausch Handbremspumpe Typ /
Aftermarket Brake Pump Type: 5006

Seite / Page 4/6

2.6 Prüfunterlagen / *Test documents*

- Allgemeine Betriebserlaubnisse bzw. EG- Typgenehmigungen der in Anlage 6.2 aufgeführten Kraftfahrzeuge
- Produktspezifikation des Herstellers
- Verwendungshinweise des Herstellers
- *German or international EC-Type approval of the in attachment 6.2 listed vehicles*
- *Product specifications of the manufacturer*
- *User manual of manufacturer*

3 Verwendungsbereich / *Application range*

Die Austausch- Handbremspumpe ist zum Anbau an die im Verwendungsbereich aufgeführten Fahrzeugen geeignet. (siehe Anlage 6.2.)

Die Montage muss gemäß mitgelieferter Anleitung durchgeführt werden. /

The hand brake pump can be used on the vehicles mentioned in the attached application list. (s. Attachment 6.2)

The installation has to be done regarding the manual.

4 Auflagen und Hinweise für die Abnahme in Deutschland / *Requirements and notes for the use in Germany*

Der Hersteller bzw. der Vertriebsbeauftragte hat dafür zu sorgen, dass dieses Gutachten durch Nachtrag ergänzt wird, sofern sich die im Verwendungsbereich aufgeführten Fahrzeuge in Teilen ändern, welche auf die Verwendbarkeit der Bremspumpen Einfluss haben können.

Die Bremspumpen dürfen ausschließlich in solchen Verkaufseinheiten zum Kauf angeboten werden, die mindestens folgende Informationen aufweisen:

- Teilenummer
- Hersteller und Handelsbezeichnung zur Identifizierung der Fahrzeuge, für die der Einbau der Bremspumpe vorgesehen ist
- Einbauanweisung

Der ordnungsgemäße Zustand des Fahrzeuges ist nach der Montage der Austausch-Handbremspumpe nach §19(3) StVZO durch einen Sachverständigen für den Kraftfahrzeugverkehr bescheinigen zu lassen. /

Bei der Abnahme sind folgende Punkte zu beachten:

- Funktion der Bremsanlage
- Funktion des Bremslichts
- Verlegung und Freigängigkeit der Bremsleitungen
- Freigängigkeit des Lenkers und aller Anbauteile
- Lenkanschlag nach jeder Seite
- Funktion der Sicherung gegen unbefugte Benutzung

Techn.Bericht Nr. / *Techn. Report No.*: 18-00016-CM-GBM-01
Hersteller / *Manufacturer*: Gustav Magenwirth GmbH & Co. KG
Austausch Handbremspumpe Typ /
Aftermarket Brake Pump Type: 5006

Seite / *Page* 5/6

The manufacturer or his authorised distributor have to take care that the technical report will be extended in case there are changes on the vehicles -mentioned in the application list- which influence the use of the brake pump.

The brake pump has to be sold in units which include the following information:

- *Part number*
- *Manufacturer make and technical data to identify the vehicle where you can use the brake pump*
- *User manual*

The correct installation of the hand pump has to be checked by an official recognized expert regarding German requirements §19(3) StVZO.

The following matters must be checked:

- *Brake function*
- *Brake light function*
- *Installation of brake hose*
- *Clearance of handlebar*
- *Steering stops*
- *Function of steering lock*

5. Zusammenfassung / Summary

Die Ergebnisse der Prüfungen mit den Bremspumpen des Typs 5006 genügen in Verbindung mit den in Anlage 6.2 aufgeführten Kraftfahrzeugen und den unter 1.4 aufgeführten Bremskomponenten den Anforderungen der StVZO.

Die im Verwendungsbereich aufgeführten Kraftfahrzeuge entsprechen nach Einbau der Austausch- Handpumpen unter Beachtung der Auflagen und Hinweise (s. Punkt 4) der StVZO.

Gegen die Erteilung einer Allgemeinen Betriebserlaubnis nach § 22 StVZO bestehen keine technischen Bedenken. /

Eine Begutachtung nach §19(3) StVZO durch einen amtlich anerkannten Sachverständigen oder Prüfer für den Kraftfahrzeugverkehr oder durch einen Kraftfahr- sachverständigen oder Angestellten einer amtlich anerkannten Überwachungsorganisation wird für erforderlich gehalten. (siehe Punkt 4. Auflagen und Hinweise)

Das Gutachten verliert seine Gültigkeit bei technischen Änderungen am Fahrzeugteil oder wenn vorgenommene Änderungen an den im Verwendungsbereich beschriebenen Fahrzeugtypen die Verwendung des Teiles beeinflussen sowie bei Änderung der gesetzlichen Grundlagen. /

Techn.Bericht Nr. / *Techn. Report No.:* 18-00016-CM-GBM-01
Hersteller / *Manufacturer:* Gustav Magenwirth GmbH & Co. KG
Austausch Handbremspumpe Typ /
Aftermarket Brake Pump Type: 5006

Seite / Page 6/6

The test results performed with the brake pump type 5006 comply in combination with the in annex 6.2 listed vehicles and the brake components listed in item 1.4 with the German law StVZO.

The motorbikes listed in the attached application list -equipped with the aftermarket hand pump- comply with the German StVZO requirements, when item 4 of this report is fulfilled. There are no objections against granting a German type approval according to §22 StVZO.

A check of the installation by an official recognised expert according to §19(3) StVZO is necessary. (s. Item 4. Requirements and notes)

The report remains valid as long as there are no changes on the product or changes on the motorbikes mentioned in the application list which influence the use of the product or in case the legal base changes.

6. Anlagen / *Attachement*

| | Seiten / Pages |
|--|---|
| 6.1 Techn. Daten der Prüffahrzeuge / <i>Technical data of test vehicles</i> | 1 |
| 6.2 Verwendungsbereich / <i>Application list</i> | 4 |
| 6.3 Zeichnung der Handbremspumpe / <i>Technical drawing of brake pump</i> | (23.04.2018) 1 |
| 6.4 Montageanleitung / <i>Installation Manual</i> | siehe Grundgutachten / <i>see basic report</i> |

München, 07.05.2021



B. Eng. (FH) Florian Mauz
Sachverständiger / *Recognized Expert*

T:\KRAD KOMPONENTEN\Bremse\Pumpen\MAGURA\5006 S Pedelec\01\ABE Pumpe MAGURA 5006 NG01.docx



Techn. Bericht Nr. / *Techn. Report No.:* 18-00016-CM-GBM-01
 Hersteller / *Manufacturer:* Gustav Magenwirth GmbH & Co. KG
 Austausch Handbremspumpe Typ /
Aftermarket Brake Pump Type: 5006

Anlage / *Annex 6.1*
 Prüffahrzeuge
Test vehicles
 Seite / *Page 1/1*

Technische Daten der Prüffahrzeuge
Technical data of test vehicles

| Kategorie <i>Category</i> | Trekking Bike | City Bike | Mountain Bike | Mountain Bike | Trekking Bike | Trekking Bike | Trekking Bike |
|---|---------------------------|--------------------|-----------------------------|---------------------------|----------------------|----------------------|----------------------|
| Fahrzeugklasse / <i>Vehicle class</i> | L1e | L1e | L1e | L1e | L1e | L1e | L1e |
| Hersteller <i>Manufacturer</i> | STEVENS Vertriebs GmbH | Riese & Müller | KTM Fahrrad GmbH | Derby Cycle Werke GmbH | Accell | Stevens | Flyer |
| Handelsbez./ <i>Make</i> | E-Triton 45 Lady | Homage | Macina eGnition GPS+ 45S | Kalkhoff Integrale | Koga Pace B20 | E-Triton 45 | Upstreet6 7.10 |
| Typ <i>Type</i> | E-Triton 45 Lady | HomageB2 | Macina eGnition GPS+ 45S | S54 | Pace | E-Triton 45 PT6 | Upstreet6 |
| EG / ABE Nr. | e1*2002/24*0656*02 | e1*2002/24*0658*02 | e1*2002/24*0669*02 | e1*2002/24*0691*00 | e4*168/2013*00106* | e1*168/2013*00221* | e1*168/2013*00222* |
| Baujahr <i>Year</i> | 2016 | 2015 | 2017 | 2017 | 2020 | 2020 | 2020 |
| zGG [kg] <i>Max. weight [kg]</i> | 140 | 140 | 142 | 142 | 125 | 140 | 149 |
| Anz. Scheiben vo. / hi. <i>No. of discs front / rear</i> | 1 / 1 | 1 / 1 | 1 / 1 | 1 / 1 | 1 / 1 | 1 / 1 | 1 / 1 |
| Ø [mm] vo. / hi. <i>Ø [mm] front / rear</i> | 180 / 203 | 180 / 180 | 203 / 180 | 180 / 160 | 180 / 160 | 180 / 180 | 203 / 180 |

Die Prüfungen wurden mit Prüffahrzeugen durchgeführt, die repräsentativ für die beantragte Typgenehmigung sind. /
The tests were performed with test vehicles which are representative for the applied type approval.

S22 61407*01

Techn.Bericht Nr. / *Techn. Report No.:* 18-00016-CM-GBM-01
 Hersteller / *Manufacturer:* Gustav Magenwirth GmbH & Co. KG
 Austausch Handbremspumpe Typ /
Aftermarket Brake Pump Type: 5006

Anlage / *Annex 6.2*
 Verwendungsbereich
Application list
 Seite / *Page 1/4*

| Hersteller / manufacturer | Typ / type | Modell / model | ABE / EG | von / from | bis / to |
|--|---------------------------|---------------------------|--------------------|-----------------------|---------------------|
| Accell | Pace | Koga Pace B20 | e4*168/2013*00106* | 2019 | - |
| Amazing | Trekking HS | Dutch ID | e4*3164* | 2015 | - |
| | Urban HS | Dutch ID | e4*3199* | 2016 | - |
| BH | Nitro | Nitro | e13*0621* | 2013 | - |
| | Nitro-Race | Nitro Race | e13*0706* | 2014 | - |
| | Nitro-Cross | Nitro-Cross | e13*0707* | 2014 | - |
| | Nitro-29er | Nitro-29er | e13*0708* | 2014 | - |
| | EVO Nitro | EVO Nitro | e13*0766* | 2015 | - |
| | EVO Nitro | A / City | e13*0766* | 2015 | - |
| | EVO Nitro | Cross | e13*0766* | 2015 | - |
| | EVO Nitro | Jet | e13*0766* | 2015 | - |
| | EVO Nitro | Race | e13*0766* | 2015 | - |
| | EVO Nitro | 27.5 | e13*0766* | 2015 | - |
| | EVO Nitro | 29er | e13*0766* | 2015 | - |
| | Nitro Jumper | Nitro Jumper | e13*0767* | 2015 | - |
| A / Jumper 27.5 | Nitro Jumper | e13*0767* | 2015 | - | |
| Cube | S-Pedelec | SUV Hybrid 45 SL 500 29 | e1*0699* | 2016 | - |
| Diamant ww./ or Villinger ww./ or Trek | Diamant-Man | Man | e1*0547* | 2012 | - |
| | Diamant-Stagger | Stagger | e1*0548* | 2012 | - |
| | Diamant-Man-2013 | Man 2013 | e1*0587* | 2013 | - |
| | Diamant-LS-2013 | LS 2013 | e1*0588* | 2013 | - |
| | 825+ Man 2015 | Man 2015 | e1*0652* | 2015 | - |
| | 825+ Man 2015 | Diamant 825+ | e1*0652* | 2015 | - |
| | 825+ Man 2015 | Trek XM700+ | e1*0652* | 2015 | - |
| | 825+ LS 2015 | LS 2015 | e1*0651* | 2015 | - |
| | 825+ LS 2015 | 825+ | e1*0651* | 2015 | - |
| | 825+ LS 2015 | Diamant 825+ | e1*0651* | 2015 | - |
| | 825+ LS 2015 | Trek XM700+ | e1*0651* | 2015 | - |
| | SC | Diamant Zouma+ S | e1*0727* | 2017 | - |
| | SC | Zouma Elite+S | e1*0727* | 2017 | - |
| | SC | Trek Super Computer+8S | e1*0727* | 2017 | - |
| SC | Trek Super Computer+9S | e1*0727* | 2017 | - | |
| Dolphin | Express E1 | Dolphin Express | e1*0562* | 2012 | - |
| Fairly | eflow-ER5 | eflow-ER5 | e13*0701* | 2015 | - |
| Flyer | RS Serie Herren | RS Serie RS 7.50 / 7.70 | e1*0713* | 2016 | - |
| | TS Serie Herren | TS Serie TS 7.50 / 7.70 | e1*0687* | 2016 | - |
| | TS Serie Trapez | TS Serie TS 7.50 / 7.70 | e1*0686* | 2016 | - |
| | Upstreet6 | Upstreet6 7.10 | e1*168/2013*00222* | 2019 | - |
| Focus | S45 | Jarifa Speed | e1*0567* | 2012 | - |
| | S48 | Aventura BS10 | e1*0648* | 2014 | - |
| | S49 | Endeaver | e1*0634* | 2014 | - |
| | S51 | Endeaver | e1*0635* | 2014 | - |
| | S51 | Pro Connect | e1*0635*02 | 2016 | - |
| | S53 | Aventura BS10 | e1*0649* | 2014 | - |
| Focus | S57 | Jarifa | e1*0695* | 2016 | - |
| | S58 | Thron | e1*0696* | 2016 | - |
| Gazelle | S49 | Impulse Speed | e1*0634* | 2014 | - |
| | S51 | Impulse Speed | e1*0635*02 | 2016 | - |

Techn.Bericht Nr. / *Techn. Report No.:* 18-00016-CM-GBM-01
 Hersteller / *Manufacturer:* Gustav Magenwirth GmbH & Co. KG
 Austausch Handbremspumpe Typ /
Aftermarket Brake Pump Type: 5006

Anlage / *Annex 6.2*
 Verwendungsbereich
Application list
 Seite / *Page 2/4*

| Hersteller / manufacturer | Typ / type | Modell / model | ABE / EG | von / from | bis / to |
|--------------------------------------|-----------------------------|----------------------------|---------------------|-----------------------|---------------------|
| Giant | Quick-E | Quick-E | e13*168/2013*00085* | 2017 | - |
| Grace | Easy L | Grace | e1*0599* | 2013 | - |
| Grace B/D | MX L | Grace MX L | e1*0573* | 2012 | - |
| | MX M | Grace MX M | e1*0574* | 2012 | - |
| | MX II L | Grace MX II L | e1*0643* | 2014 | - |
| | MX II L | Grace MX II M | e1*0645* | 2014 | - |
| HNF Heisen- berg | XD1 | XD1 Trail | e1*0709* | 2016 | - |
| | XD1 | XD1 Urban | e1*0709* | 2016 | - |
| | MD1 | MD1 Men | e1*0707* | 2016 | - |
| | UD1 | UD1 Unisex | e1*0708* | 2016 | - |
| IZIP Dolphin | Express E1 | Dolphin Express | e1*0562* | 2012 | - |
| Kalkhoff | eBike/Trapez | Pro Connect S | e1*0444*03 | 2012 | - |
| | S43 | Pro Connect S | e1*0565* | 2012 | - |
| | S43 | Pro Connect S DL | e1*0565* | 2012 | - |
| | S44 | Pro Connect S | e1*0566* | 2012 | - |
| | S44 | Pro Connect S DL | e1*0566* | 2012 | - |
| | S45 | Pro Connect BS 10 | e1*0567* | 2012 | - |
| | S45 | Pro Connect BS 10 DL | e1*0567* | 2012 | - |
| | S46 | Sahel Pro S11 | e1*0568* | 2012 | - |
| | S47 | Sahel Pro S11 | e1*0569* | 2012 | - |
| | S48 | Endeavour BS 10 | e1*0648* | 2014 | - |
| | S49 | S49 | e1*0634* | 2014 | - |
| | S51 | S51 | e1*0635* | 2014 | - |
| | S51 | Stoker | e1*0635* | 2016 | - |
| | S53 | Endeavour BS 10 | e1*0649* | 2014 | - |
| | S54 | Kalkhoff Integrale | e1*0691* | 2016 | - |
| Klever | S4 | S45 | e13*0693* | 2014 | - |
| | B4 | B Speed | e13*0694* | 2014 | - |
| KTM Fahrrad GmbH | Macina eGnition GPS+ 45S | Macina eGnition GPS+ 45S | e1*0669* | 2015 | - |
| | Macina Moto 29 GPS+ 45S | Macina Moto 29 GPS+ 45S | e1*0670* | 2015 | - |
| LEAOS | L 2.0 | L 2.0 | e1*0668* | 2015 | - |
| M1-Sporttechnik | Spitzing | Spitzing | e1*0688* | 2016 | - |
| | Spitzing | Spitzing Plus | e1*0688* | 2016 | - |
| | Schwabing | Schwabing | e1*0684* | 2016 | - |
| | Sterzing | Sterzing | e1*0717* | 2016 | - |
| | Zell | Zell | e1*168/2013*00069* | 2018 | - |
| | SPZ | SPITZING EVOLUTION | e1*168/2013*00086* | 2019 | - |
| | STZ | STERZING EVOLUTION | e1*168/2013*00184* | 2019 | - |
| Phanterwerke | S1 | S1 | e1*0622* | 2014 | - |
| | R2 | RH 52 | e1*0621* | 2014 | - |
| | R2 | RH 56 | e1*0621* | 2014 | - |
| Raleigh | eBike/Trapez | Stoker 40 | e1*0444*03 | 2012 | - |
| | eBike/Trapez | Dover 40 | e1*0444*03 | 2012 | - |
| | S43 | Stoker 40 | e1*0565* | 2012 | - |
| | S44 | Stoker 40 | e1*0566* | 2012 | - |
| | S45 | Stoker B40 | e1*0567* | 2012 | - |
| | S45 | Stoker B40 Premium | e1*0567* | 2012 | - |

Techn.Bericht Nr. / *Techn. Report No.:* 18-00016-CM-GBM-01
 Hersteller / *Manufacturer:* Gustav Magenwirth GmbH & Co. KG
 Austausch Handbremspumpe Typ /
Aftermarket Brake Pump Type: 5006

Anlage / *Annex 6.2*
 Verwendungsbereich
Application list
 Seite / *Page 3/4*

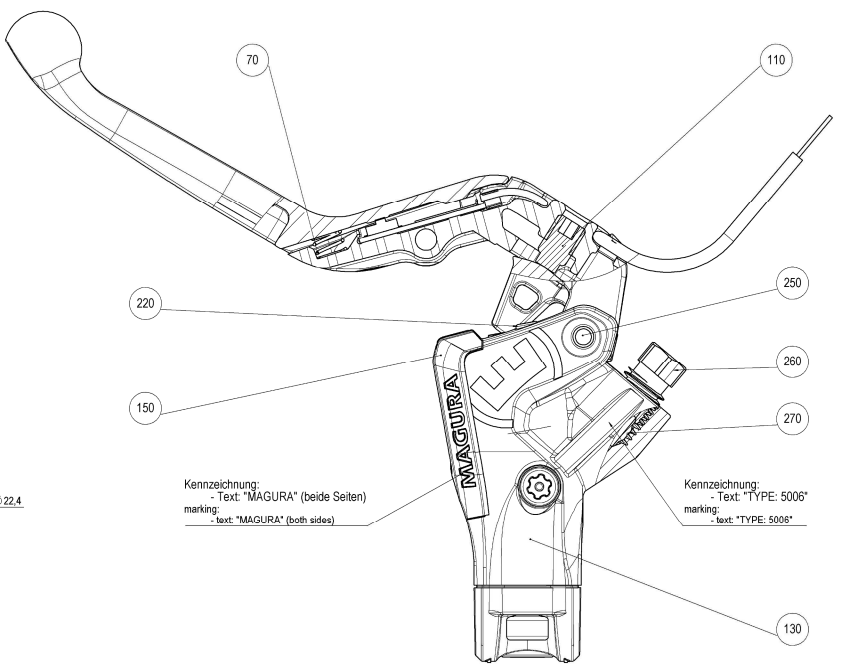
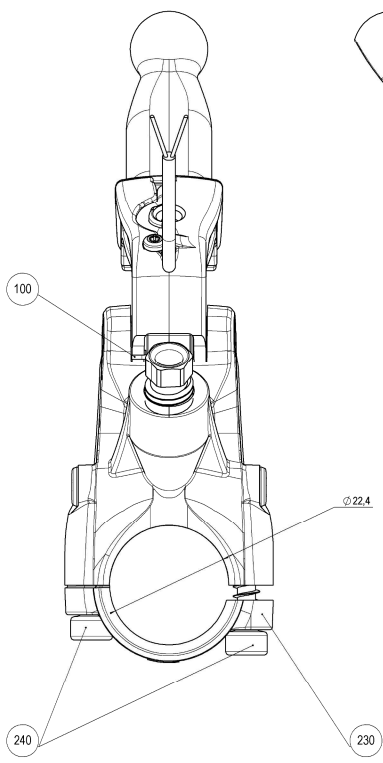
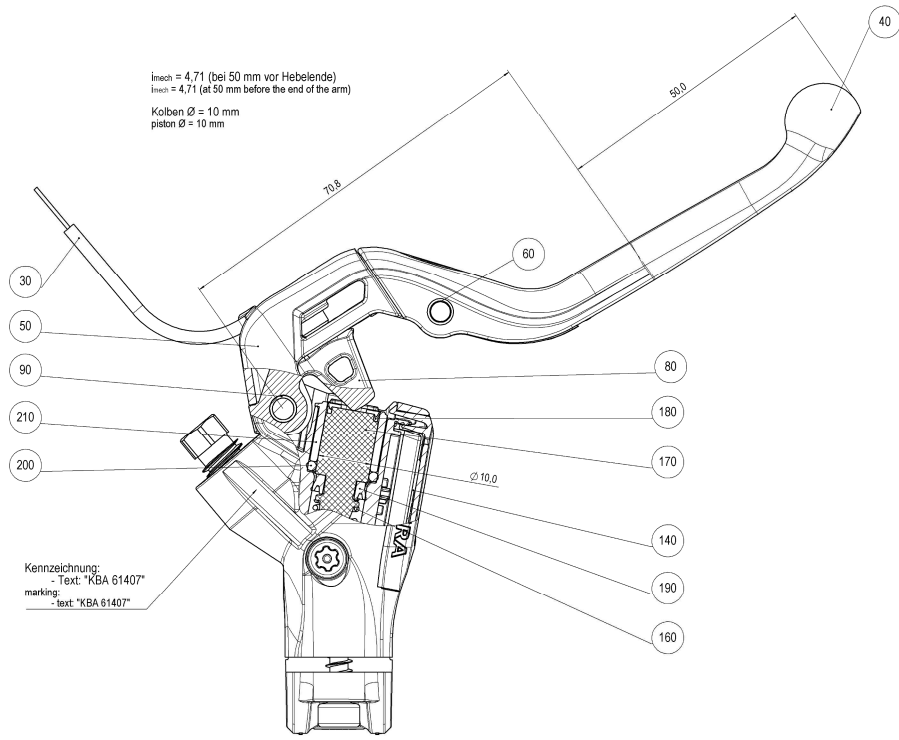
| Hersteller / manufacturer | Typ / type | Modell / model | ABE / EG | von / from | bis / to |
|--------------------------------------|--------------------|-----------------------|--------------------|-----------------------|---------------------|
| Raleigh | S46 | Leeds Premium | e1*0568* | 2012 | - |
| | S47 | Leeds Premium | e1*0569* | 2012 | - |
| Raleigh | S48 | Stoker BS 360 Harmony | e1*0648* | 2014 | - |
| | S49 | Stoker | e1*0634* | 2014 | - |
| | S51 | Stoker | e1*0635* | 2014 | - |
| | S51 | Endeaver | e1*0635* | 2016 | - |
| | S53 | Stoker BS 360 Harmony | e1*0649* | 2014 | - |
| | S55 | Ashford | e1*0710* | 2016 | - |
| | S56 | Ashford | e1*0706* | 2016 | - |
| Riese & Müller | HomageB1 | Homage | e1*0554* | 2012 | - |
| | DeliteB1 | Delite | e1*0555* | 2012 | - |
| | CruiserB1 | Cruiser | e1*0590* | 2013 | - |
| | ChargerB1 | Charger | e1*0642* | 2014 | - |
| | DeliteB2 | Delite | e1*0644* | 2014 | - |
| | PonyB1 | blueLabel Pony | e1*0657* | 2014 | - |
| | NevoB1 | Nevo | e1*0705* | 2016 | - |
| | HomageB2 | Homage | e1*0658* | 2014 | - |
| | LoadB1 | Load | e1*0659* | 2014 | - |
| | PacksterB1 | Packster | e1*0730 | 2014 | - |
| | ChargerB2 | New Charger | e1*168/2013*00072* | 2018 | - |
| | ChargerB2 | Supercharger | e1*168/2013*00072* | 2018 | - |
| RoadsterB2 | Roadster | e1*168/2013*00080* | 2018 | - | |
| Rixe | eBike/Trapez | Nancy S | e1*0444*03 | 2012 | - |
| Sachs | 538 | Electra de luxe | e1*0428* | 2009 | - |
| | 538 | Electra 2 | e1*0428* | 2009 | - |
| Specialized | Turbo S | Turbo S | e13*0542* | 2012 | - |
| Stevens | E-Triton 45 Gent | E-Triton 45 Gent | e1*0655* | 2014 | - |
| | E-Triton 45 Lady | E-Triton 45 Lady | e1*0656* | 2014 | - |
| | E-Capriole 45 Gent | E-Capriole 45 Gent | e1*0654* | 2014 | - |
| | E-Triton 45 PT6 | E-Triton 45 | e1*168/2013*00221* | 2019 | - |
| | E-Triton 45 | E-Triton 45 | e1*168/2013*00085* | 2018 | - |
| Stöckli | e.t. male | e.t. male | e1*0609* | 2014 | - |
| | e.t. female | e.t. female | e1*0610* | 2014 | - |
| Stromer | ST1 | ST1 | e13*0646* | 2013 | - |
| | ST2 | ST2 | e13*0691* | 2014 | - |
| Third Element | Espire | Espire 45 | e1*0501* | 2011 | - |
| | Espire | Espire 25 | e1*0501* | 2011 | - |
| Univega | S49 | Aventura | e1*0634* | 2014 | - |
| | S51 | Aventura | e1*0635* | 2014 | - |
| Victoria | eBike/Trapez | Hockenheim | e1*0444*03 | 2012 | - |
| | S48 | Victoria Speed 10.7 | e1*0648* | 2014 | - |
| | S51 | Victoria Speed | e1*0635* | 2016 | - |
| | S53 | Victoria Speed 10.7 | e1*0649* | 2014 | - |
| Villiger s. Diamant | - | - | - | - | - |
| Wheeler | E-Allterra speed | E-Allterra | e1*0660* | 2014 | - |

| | | |
|---|---------------------------------|---------------------------|
| Techn.Bericht Nr. / <i>Techn. Report No.:</i> | 18-00016-CM-GBM-01 | Anlage / <i>Annex 6.2</i> |
| Hersteller / <i>Manufacturer:</i> | Gustav Magenwirth GmbH & Co. KG | Verwendungsbereich |
| Austausch Handbremspumpe Typ / <i>Aftermarket Brake Pump Type:</i> | 5006 | <i>Application list</i> |
| | | Seite / <i>Page 4/4</i> |

| Hersteller / manufacturer | Typ / type | Modell / model | ABE / EG | von / from | bis / to |
|--------------------------------------|---------------------------|--|--------------------|-----------------------|---------------------|
| Winora-Staiger | Haibike XDURO Trekking S | Haibike XDURO Trekking S | e1*0604* | 2013 | - |
| | Haibike XDURO Trekking RS | Haibike XDURO Trekking RS | e1*0615* | 2014 | - |
| | Haibike XDURO FS RS | Haibike XDURO FS RS | e1*0616* | 2014 | - |
| | Haibike XDURO Onroad | Haibike XDURO Onroad | e1*0617* | 2014 | - |
| | Haibike SDURO Trekking S | Haibike SDURO Trekking S | e1*0679* | 2016 | - |
| | Winora radius speed | Winora radius speed | e1*0680* | 2016 | - |
| | Winora radar speed | Winora radius speed | e1*0681* | 2017 | - |
| | SDURO Trekking B | Haibike SDURO Trekking S 9.0 Herren / Herren | e1*168/2013*00090* | 2019 | - |
| | SDURO Trekking Y | Haibike SDURO Trekking S 8.0 Damen / Herren | e1*168/2013*00089* | 2019 | - |
| Trek s. Diamant | - | - | - | - | - |
| ZEG | G01 | Bulls | e1*0556* | 2012 | - |
| | G01 | Hercules | e1*0556* | 2012 | - |
| | G02 | Bulls | e1*0557* | 2012 | - |
| | G02 | Hercules | e1*0557* | 2012 | - |
| | G05 | Bulls | e1*0595* | 2013 | - |
| | G05 | Hercules | e1*0595* | 2013 | - |
| | G08 | Bulls | e1*0719* | 2017 | - |
| | G09 | Bulls | e1*0724* | 2017 | - |
| | G09 | Hercules | e1*0724* | 2017 | - |
| | G10 | Bulls | e1*0725* | 2017 | - |
| | G10 | Hercules | e1*0725* | 2017 | - |
| | G15 | Bulls | e1*0702* | 2016 | - |
| | G16 | Bulls | e1*0703* | 2016 | - |
| | G17 | Bulls | e1*0704* | 2016 | - |
| | H06 | Hercules | e1*0671* | 2015 | - |
| H07 | Hercules | e1*0672* | 2015 | - | |

| Zeichnungsänderung / drawing revision | | Bezeichnet / annotated | | Anzahl / quantity | |
|---------------------------------------|--------------|------------------------|--|-------------------|--|
| Pos. / no. | Datum / date | | | | |
| | | | | | |

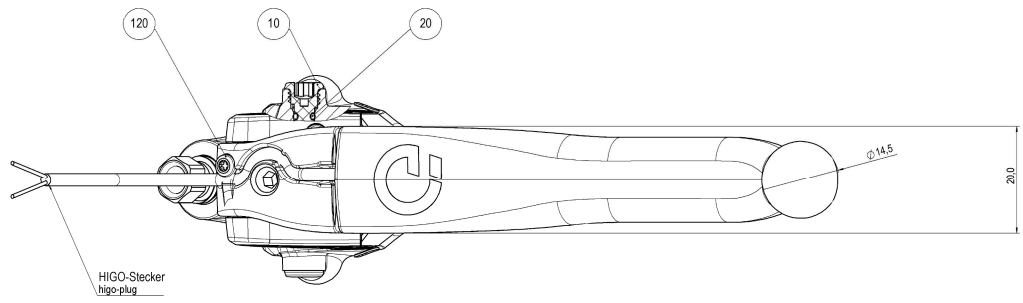
l_{max} = 4,71 (bei 50 mm vor Hebelende)
 l_{max} = 4,71 (at 50 mm before the end of the arm)
 Kolben Ø = 10 mm
 piston Ø = 10 mm



Kennzeichnung:
 - Text: "KBA 61407"
 marking:
 - text: "KBA 61407"

Kennzeichnung:
 - Text: "MAGURA" (beide Seiten)
 marking:
 - text: "MAGURA" (both sides)

Kennzeichnung:
 - Text: "TYPE: 5006"
 marking:
 - text: "TYPE: 5006"



HIGO-Stecker
 higo-plug

Artikelnummer: 2701663
 Besteht aus:
 - 1 Stk. Baugruppe - Bremsgriff MT4Ne Schließer KBA
 - 1 Stk. Anleitung mit Verwendungsliste
 - 1 Stk. Verpackung
 consists of:
 - 1 pcs. assembly - brake lever MT4Ne closer KBA
 - 1 pcs. manual with usage list
 - 1 pcs. package

| Pos. Nr / pos.-no. | Bezeichnung / designation | Werkstoff / material | Menge / amount |
|--------------------|--|--|----------------|
| 10 | Verchlussschraube screw plug | PA6 GF30 | 2 |
| 20 | O-Ring | NR70 | 2 |
| 30 | Schalter NO-HIGOm-150 | | 1 |
| 40 | Hebel-FK beid. e Lever ... | ADC 6 | 1 |
| 50 | Hebelaufnahme MTnext Lever socket MTnext | ADC 6 | 1 |
| 60 | Zylinderstift 4x8x18 | Edelstahl A4 stainless steel A4 | 1 |
| 70 | Druckfeder Spring | EN 10270-3 / 1.4310 | 1 |
| 80 | Druckstück MT2N/MT4N pressure piece ... | EN-AW 6062 | 1 |
| 90 | Lagerbuchse Sealing bush | igitdur G | 1 |
| 100 | Schneckenfeder Leg spring | EN 10270-1 SM(B) | 1 |
| 110 | Gewindestift grub screw | Edelstahl stainless steel | 1 |
| 120 | Schraube M2,5x7 | 10.9 | 1 |
| 130 | Gehäuse ksz MT2N-4N-SN neu Housing ksz MT2N-4N-SN new | PA modifiziert mit GF schwarz PA modified with GF black | 1 |
| 140 | Balg neu Bellows new | NBR schwarz NBR black | 1 |
| 150 | Deckel ksz Cover ksz | PA modifiziert mit GF schwarz PA modified with GF black | 1 |
| 160 | Druckfeder Spring | EN 10270-1 SH (B) | 1 |
| 170 | Kilben Fletpin | EN-AW 2011 or EN-AW 6026 | 1 |
| 180 | Abstreifer ksz Wiper ksz | PP schwarz PP black | 1 |
| 190 | Dichtung Sealing | NBR 75±5 Shore A | 1 |
| 200 | O-Ring 10x1,8-S O-ring 10x1,8-S | NBR 70 ±5 Shore A | 1 |
| 210 | Buchse ksz Socket ksz | PCIM schwarz PCIM black | 1 |
| 220 | Schraube Screw | Steel 8.8 | 1 |
| 230 | Schelle ksz Clamp ksz | PA 30 GF | 1 |
| 240 | Schraube 5x17,5 T25 Screw 5x17,5 T25 | 10.9 vergütet FK10 10.9 tempered steel FK10 | 2 |
| 250 | Zylinderstift ISO 2338-4x8x22,5 Pin ... | A4 | 1 |
| 260 | Überwurfschraube Sleeve nut | 1.0718 | 1 |
| 270 | Klemmung symet. m. Kennrinne Clamp symetric with alignment groove | DIN EN 10204-2.2 | 1 |

| Maßstab / scale | Format / size | DRITZ / 3rd party | Umsatzdatum / issue date | Norm / standard | Geometrie / geometry | Zustand / status | Erstellt für / prepared for | Dok.-ID / doc. ID | Teil-Nr. / part-no. |
|-----------------|---------------|-------------------|--------------------------|-----------------|----------------------|-----------------------------------|-----------------------------|-------------------|---------------------|
| 2:1 | A1 | | 21.02.18 | | | gearbeitet / drawn | FischerP | | 1 / 1 |
| | | | 23.04.18 | | | geprüft / checked | book | | |
| | | | | | | Norm paper / check size: standard | | | |
| | | | | | | kg/100 | | | |
| | | | | | | | | | |

S22 61407*01