



Kraftfahrt-Bundesamt

DE-24932 Flensburg

Allgemeine Betriebserlaubnis (ABE) National Type Approval

ausgestellt von:

Kraftfahrt-Bundesamt (KBA)

nach § 22 in Verbindung mit § 20 Straßenverkehrs-Zulassungs-Ordnung (StVZO)
für einen Typ des folgenden Genehmigungsobjektes

Austauschbremszange für Krad

issued by:

Kraftfahrt-Bundesamt (KBA)

according to § 22 and 20 Straßenverkehrs-Zulassungs-Ordnung (StVZO) for a type
of the following approval object

replacement brake caliper for motorcycles

Genehmigungsnummer: **61406*01**

Approval number:

1. Genehmigungsinhaber:
Holder of the approval:
Gustav Magenwirth GmbH & Co. KG
DE-72574 Bad Urach
2. Gegebenenfalls Name und Anschrift des Bevollmächtigten:
If applicable, name and address of representative:
Entfällt
Not applicable
3. Typbezeichnung:
Type:
5006 4K



Kraftfahrt-Bundesamt

DE-24932 Flensburg

2

Genehmigungsnummer: **61406*01**

Approval number:

4. Aufgebrachte Kennzeichnungen:

Identification markings:

Ausführungsbezeichnung

Version designation

Hersteller oder Herstellerzeichen

Manufacturer or registered manufacturer`s trademark

Genehmigungszeichen

Approval identification

5. Anbringungsstelle der Kennzeichnungen:

Position of the identification markings:

Siehe Punkt 1.6.1 des Prüfberichtes

See point 1.6.1 of the test report

6. Zuständiger Technischer Dienst:

Responsible Technical Service:

TÜV SÜD Auto Service GmbH

DE-80686 München

7. Datum des Prüfberichts des Technischen Dienstes:

Date of test report issued by the Technical Service:

05.05.2021

8. Nummer des Prüfberichts des Technischen Dienstes:

Number of test report issued by that Technical Service:

18-00015-CM-GBM-01

9. Verwendungsbereich:

Range of application:

Das Genehmigungsobjekt „Austauschbremszange für Krad“ darf nur zur Verwendung gemäß:

The use of the approval object „replacement brake caliper for motorcycles“ is restricted to the application listed:

Punkt 3 des Prüfberichtes

Point 3 of the test report

unter den angegebenen Bedingungen an den dort aufgeführten bzw. beschriebenen Kraftfahrzeugen feilgeboten werden.

The offer for sale is only allowed on the listed vehicles under the specified conditions.



Kraftfahrt-Bundesamt

DE-24932 Flensburg

3

Genehmigungsnummer: **61406*01**

Approval number:

10. Bemerkungen:
Remarks:
**Es gelten die im o.g. Gutachten nebst Anlagen festgehaltenen Angaben.
The indications given in the above mentioned test report including its annexes shall apply.**
- Die Anforderungen des Artikels 51, Absätze 1, 2, 4, 5 der Verordnung (EU) Nr. 168/2013 - Teile oder Ausrüstungen, von denen ein erhebliches Risiko für das einwandfreie Funktionieren wesentlicher Systeme ausgehen kann - weitere Anforderungen -sind sinngemäß erfüllt.
The requirements of Article 51, paragraphs 1, 2, 4, 5 of the Regulation (EU) No 168/2013 - Parts or equipment that may pose a serious risk to the correct functioning of essential systems - related requirements - are met.**
11. Änderungsabnahme gemäß § 19 (3) StVZO:
Acceptance test of the modification as per § 19 (3) StVZO:
**Notwendig
Required**
12. Die Genehmigung wird **erweitert**
Approval is **extended**
13. Grund (Gründe) für die Erweiterung der Genehmigung (falls zutreffend):
Reason(s) for the extension (if applicable):
**Aktualisierung des Verwendungsbereiches
Update of the range of application**
14. Ort: **DE-24932 Flensburg**
Place:
15. Datum: **28.05.2021**
Date:
16. Unterschrift: **Im Auftrag**
Signature:

Nino Pommerencke





Kraftfahrt-Bundesamt

DE-24932 Flensburg

4

Genehmigungsnummer: **61406*01**

Approval number:

Anlagen:

Enclosures:

Gemäß Inhaltsverzeichnis

According to index



Kraftfahrt-Bundesamt

DE-24932 Flensburg

Inhaltsverzeichnis zu den Beschreibungsunterlagen Index to the information package

Nummer der Genehmigung: **61406*01**
Approval No.

Ausgabedatum: **03.04.2018**
Date of issue:

letztes Änderungsdatum: **28.05.2021**
last date of amendment:

Nebenbestimmungen und Rechtsbehelfsbelehrung
Collateral clauses and instruction on right to appeal

Prüfbericht(e) Nr.:
Test report(s) No.:
18-00015-CM-GBM-00
18-00015-CM-GBM-01

Datum:
Date
22.03.2018
05.05.2021

Beschreibungsbogen Nr.:
Information document No.:
entfällt
not applicable

Datum:
Date

Liste der Änderungen:
List of modifications:
Siehe Seite 1 des Prüfberichtes
See page 1 of the test report

Datum:
Date



Kraftfahrt-Bundesamt

DE-24932 Flensburg

Nummer der Genehmigung: **61406*01**

- Anlage -

Nebenbestimmungen und Rechtsbehelfsbelehrung

Nebenbestimmungen

Jede Einrichtung, die dem genehmigten Typ entspricht, ist gemäß der angewendeten Vorschrift zu kennzeichnen.

Das Genehmigungszeichen lautet wie folgt:

KBA 61406

Die Einzelerzeugnisse der reihenweisen Fertigung müssen mit den Genehmigungsunterlagen genau übereinstimmen. Änderungen an den Einzelerzeugnissen sind nur mit ausdrücklicher Zustimmung des Kraftfahrt-Bundesamtes gestattet.

Änderungen der Firmenbezeichnung, der Anschrift und der Fertigungsstätten sowie eines bei der Erteilung der Genehmigung benannten Zustellungsbevollmächtigten oder bevollmächtigten Vertreters sind dem Kraftfahrt-Bundesamt unverzüglich mitzuteilen.

Verstöße gegen diese Bestimmungen können zum Widerruf der Genehmigung führen und können überdies strafrechtlich verfolgt werden.

Die Genehmigung erlischt, wenn sie zurückgegeben oder entzogen wird, oder der genehmigte Typ den Rechtsvorschriften nicht mehr entspricht. Der Widerruf kann ausgesprochen werden, wenn die für die Erteilung und den Bestand der Genehmigung geforderten Voraussetzungen nicht mehr bestehen, wenn der Genehmigungsinhaber gegen die mit der Genehmigung verbundenen Pflichten - auch soweit sie sich aus den zu dieser Genehmigung zugeordneten besonderen Auflagen ergeben - verstößt oder wenn sich herausstellt, dass der genehmigte Typ den Erfordernissen der Verkehrssicherheit oder des Umweltschutzes nicht entspricht.

Das Kraftfahrt-Bundesamt kann jederzeit die ordnungsgemäße Ausübung der durch diese Genehmigung verliehenen Befugnisse, insbesondere die genehmigungsgerechte Fertigung sowie die Maßnahmen zur Übereinstimmung der Produktion, nachprüfen. Es kann zu diesem Zweck Proben entnehmen oder entnehmen lassen. Dem Kraftfahrt-Bundesamt und/oder seinen Beauftragten ist ungehinderter Zutritt zu Produktions- und Lagerstätten zu gewähren.

Die mit der Erteilung der Genehmigung verliehenen Befugnisse sind nicht übertragbar. Schutzrechte Dritter werden durch diese Genehmigung nicht berührt.

Rechtsbehelfsbelehrung

Gegen diese Genehmigung kann innerhalb eines Monats nach Bekanntgabe Widerspruch erhoben werden. Der Widerspruch ist beim **Kraftfahrt-Bundesamt, Fördestraße 16, DE-24944 Flensburg**, schriftlich oder zur Niederschrift einzulegen.



Kraftfahrt-Bundesamt

DE-24932 Flensburg

2

Approval No.: **61406*01**

- Attachment -

Collateral clauses and instruction on right to appeal

Collateral clauses

All equipment which corresponds to the approved type is to be identified according to the applied regulation.

The approval identification is as follows: - see German version -

The individual production of serial fabrication must be in exact accordance with the approval documents. Changes in the individual production are only allowed with express consent of the Kraftfahrt-Bundesamt.

Changes in the name of the company, the address and the manufacturing plant as well as one of the parties given the authority to delivery or authorised representative named when the approval was granted is to be immediately disclosed to the Kraftfahrt-Bundesamt.

Breach of this regulation can lead to recall of the approval and moreover can be legally prosecuted.

The approval expires if it is returned or withdrawn or if the type approved no longer complies with the legal requirements. The revocation can be made if the demanded requirements for issuance and the continuance of the approval no longer exist, if the holder of the approval violates the duties involved in the approval, also to the extent that they result from the assigned conditions to this approval, or if it is determined that the approved type does not comply with the requirements of traffic safety or environmental protection.

The Kraftfahrt-Bundesamt may check the proper exercise of the conferred authority taken from this approval at any time. In particular this means the compliant production as well as the measures for conformity of production. For this purpose samples can be taken or have taken. The employees or the representatives of the Kraftfahrt-Bundesamt may get unhindered access to the production and storage facilities.

The conferred authority contained with issuance of this approval is not transferable. Trade mark rights of third parties are not affected with this approval.

Instruction on right to appeal

This approval can be appealed within one month after notification. The appeal is to be filed in writing or as a transcript at the **Kraftfahrt-Bundesamt, Fördestraße 16, DE-24944 Flensburg.**

Techn.Bericht Nr. / *Techn. Report No.:* 18-00015-CM-GBM-01
Hersteller / *Manufacturer:* Gustav Magenwirth GmbH & Co. KG
Austausch Bremszange Typ /
Aftermarket Brake Caliper Type: 5006 4K

Seite / Page 1/6

Technischer Bericht
18-00015-CM-GBM-01
zur Erteilung der ABE Nr. KBA 61406 für
Kraftrad- Austausch Bremszange
TEST REPORT
18-00015-CM-GBM-01
for German type approval No. KBA 61406 for
motorcycle aftermarket brake caliper

Gründe der Erweiterung / *Reasons for extension*

Es wird geändert: -
It will be changed:
Es wird aktualisiert: Verwendungsbereich
It will be updated: *Application list*
Technische Zeichnung
Technical drawing

1 Technische Angaben / *Technical information*

- 1.1 Antragsteller / *Applicant:* Gustav Magenwirth GmbH & Co. KG
Stuttgarter Str. 48
72574 Bad Urach
- 1.2 Hersteller / *Manufacturer:* siehe / *see* 1.1
- 1.3 Art / *Kind:* 4 Kolben - Festsattel Bremszange für
Fahrzeuge der Klasse L1e /
4 pistons fixed brake caliper, for vehicle class L1e.
- 1.4 Anwendungsbereich /
Range of application: Austausch- Bremszange, mit nach ECE R90
genehmigten Bremsbelägen, in Verbindung mit
Austausch- Handbremspumpe des gleichen Her-
stellers mit separater ABE (KBA 61407).
Kombinierbar mit Original- bzw. Austausch-
Bremsscheiben mit entsprechender ABE bzw.
ECE R90 Genehmigung. /
*Aftermarket brake caliper with ECE R90 homolo-
gated brake pads, in combination with aftermarket
brake pump of the same manufacturer with Ger-
man type approval ABE (KBA 61407), applicable
for original or homologated aftermarket brake
discs.*

Techn.Bericht Nr. / *Techn. Report No.:* 18-00015-CM-GBM-01
 Hersteller / *Manufacturer:* Gustav Magenwirth GmbH & Co. KG
 Austausch Bremszange Typ /
Aftermarket Brake Caliper Type: 5006 4K

Seite / *Page* 2/6

Die beschriebene Bremszange ist mit folgenden Komponenten kombinierbar /
The mentioned brake caliper can be combined with the following components:

Bremskomponente / Brake Component	Hersteller / Manufacturer	Typ / Type	Genehmigung / Certificate
Bremsbeläge / <i>Brake Pad</i>	MAGURA	9.C	E1*90R-02A0564/0003
	MAGURA	9.P2	E1*90R-02A0565/0004
	MAGURA	8.P2	E1*90R-02A0566/0005
	MAGURA	8.S	E1*90R02/04/A*0691/0007*
Bremspumpe / <i>Brake Pump</i>	MAGURA	5006	KBA 61407
Bremsscheibe / <i>Brake Disc</i>	MAGURA	Storm HC	KBA 61408
	MAGURA	MDR-C	KBA 61437
	verschiedene / <i>different</i>	verschiedene / <i>different</i>	Originalteile / <i>OE Parts</i>

- 1.5 Typ / *Type:* 5006 4K
- 1.5.1 Handelsmarke / *Make:* **MAGURA**
- 1.5.2 Ausführungen / *Variants:* MT5
- 1.6 Kennzeichnung / *Marking:* Handelsmarke / *Make*
 Ausf. / *Variant*
 ABE-Nr.: KBA 61406
- 1.6.1 Ort der Kennzeichnung /
Place of marking: auf dem Gehäuse der Bremszange eingelasert
lasered on the housing of the brake caliper
- 1.7 Abmessungen / *Dimensions:* siehe Anlage 6.3 Technische Zeichnungen
see attachment 6.3 technical drawings
 4 x Kolben / *Piston* Ø 17,0 mm
- 1.8 Material / *Material*
- Zange / *Caliper:* Al Legierung / *Al alloy:* EN-AW 6061-T6
 Kolben / *Piston:* Duroplast / *Thermoset material*

Techn.Bericht Nr. / *Techn. Report No.:* 18-00015-CM-GBM-01
Hersteller / *Manufacturer:* Gustav Magenwirth GmbH & Co. KG
Austausch Bremszange Typ /
Aftermarket Brake Caliper Type: 5006 4K

Seite / Page 3/6

2 Durchgeführte Prüfungen / *Performed tests*

Folgende Prüfungen wurden in Anlehnung an den Entwurf zur Richtlinie zu § 41 StVZO „Anforderungen für die Prüfung von Ersatz- und Sonderbrems scheiben /- trommeln für Fahrzeuge“ vom 30.09.03 wurden durchgeführt sowie ECE R90; ECE R 78; VO 3/2014 Anh.III /

The following tests were carried out according to § 41 StVZO

„Anforderungen für die Prüfung von Ersatz- und Sonderbrems scheiben/- trommeln für Fahrzeuge“ dated 30.09.03 and ECE R90; ECE R78; VO 3/2014 Annex III

2.1. Prüfstandsversuch / *Bench test*

Es wurde ein Dauerlaufversuch mit 100.000 Betätigungen und eine Berstdruckprüfung bis 200 bar durchgeführt. /

A fatigue test with 100.000 cycles and a burst pressure test up to 200 bar were performed.

2.2. Fahrversuch / *On road test*

Die Bremszange wurde hinsichtlich ihres Bremsverhaltens, benötigte Handkraft sowie Dosierbarkeit in Anlehnung an ECE-R 78.02, 93/14/EWG und VO 3/2014 Anh.III in Verbindung mit Aftermarket- Handbremspumpen des gleichen Herstellers geprüft./

The brake caliper was tested regarding their braking response, required hand force and control according to ECE-R 78.02, 93/14EEC and VO 3/2014 Anh.III in combination with aftermarket brake pump of the same manufacturer.

2.3. Kompatibilität / *Compatibility*

Die Kompatibilität der Bremszange zu Handbremspumpen anderer Hersteller wurde nicht geprüft. /

The compatibility of the brake caliper to brake pumps of other manufacturers was not tested.

2.4. Äußere Gestaltung / *External design*

Die Außenkanten wurden entsprechend 97/24/EG Kap. 3 und VO 44/2014 Anh. VIII geprüft. /

The external protection was tested according to 97/24/EC cap.3 and VO 44/2014 Annex VIII.

2.5 Geometrische Prüfungen / *Geometrical tests*

Die Bremszangen entsprechen bezüglich der Anbaumaße den zu ersetzenden Original- Bremszangen /

The aftermarket brake calipers comply with the originals regarding the fixing points.

Techn.Bericht Nr. / *Techn. Report No.*: 18-00015-CM-GBM-01
Hersteller / *Manufacturer*: Gustav Magenwirth GmbH & Co. KG
Austausch Bremszange Typ /
Aftermarket Brake Caliper Type: 5006 4K

Seite / Page 4/6

2.6 Prüfunterlagen / *Test documents*

- Allgemeine Betriebserlaubnisse bzw. EG- Typgenehmigungen der in Anlage 6.2 aufgeführten Kraftfahrzeuge
- Produktspezifikation des Herstellers
- Verwendungshinweise des Herstellers
- *German or international EC-Type approval of the in attachment 6.2 listed vehicles*
- *Product specifications of the manufacturer*

3 Verwendungsbereich / *Application range*

Die Austausch- Bremszange ist zum Anbau an die im Verwendungsbereich aufgeführten Fahrzeugen geeignet. (siehe Anlage 6.2.)

Die Montage muss gemäß mitgelieferter Anleitung durchgeführt werden. /

The aftermarket brake caliper can be used on the vehicles mentioned in the attached application list. (s. Attachment 6.2)

The installation has to be done regarding the manual.

4 Auflagen und Hinweise für die Abnahme in Deutschland / *Requirements and notes for the use in Germany*

Der Hersteller bzw. der Vertriebsbeauftragte hat dafür zu sorgen, dass dieses Gutachten durch Nachtrag ergänzt wird, sofern sich die im Verwendungsbereich aufgeführten Fahrzeuge in Teilen ändern, welche auf die Verwendbarkeit der Bremszangen Einfluss haben können.

Die Bremszangen dürfen ausschließlich in solchen Verkaufseinheiten zum Kauf angeboten werden, die mindestens folgende Informationen aufweisen:

- Teilenummer
- Hersteller und Handelsbezeichnung zur Identifizierung der Fahrzeuge, für die der Einbau der Bremszange vorgesehen ist
- Einbauanweisung

Der ordnungsgemäße Zustand des Fahrzeuges, nach der Montage der Austausch-Bremszangen ist im Rahmen der Begutachtung zur Erlangung einer Betriebserlaubnis für Einzelfahrzeuge nach § 21 StVZO bzw. §19(3) durch einen amtlich anerkannten Sachverständigen für den Kraftfahrzeugverkehr bescheinigen zu lassen. /

Bei der Abnahme sind folgende Punkte zu beachten:

- Funktion der Bremsanlage
- Funktion des Bremslichts
- Verlegung und Freigängigkeit der Bremsleitungen

Techn.Bericht Nr. / *Techn. Report No.:* 18-00015-CM-GBM-01
Hersteller / Manufacturer: Gustav Magenwirth GmbH & Co. KG
Austausch Bremszange Typ /
Aftermarket Brake Caliper Type: 5006 4K

Seite / Page 5/6

The manufacturer or his authorised distributor have to take care that the technical report will be extended in case there are changes on the vehicles -mentioned in the application list- which influence on the use of the brake caliper.

The brake caliper has to be sold in units which include the following information:

- *Part number*
- *Manufacturer make and technical data to identify the vehicle were you can use the caliper*
- *User manual*

The installation of the brake caliper has to be checked by an official recognized expert regarding German requirements § 21 StVZO bzw. §19(3).

The following matters must be checked:

- *Brake function*
- *Brake light function*
- *Installation of brake hoses*

5. Zusammenfassung / Summary

Die Ergebnisse der Prüfungen mit den Bremszangen des Typs 5006 4K genügen in Verbindung mit den in Anlage 6.2 aufgeführten Kraftfahrzeugen und den unter 1.4 aufgeführten Bremskomponenten den Anforderungen der StVZO. /

Die im Verwendungsbereich aufgeführten Kraffräder entsprechen nach Einbau der Austausch- Bremszangen unter Beachtung der Auflagen und Hinweise (Punkt 4) der StVZO. /

Gegen die Erteilung einer Allgemeinen Betriebserlaubnis nach § 22 StVZO bestehen keine technischen Bedenken. /

Eine Begutachtung nach §19(3) StVZO durch einen amtlich anerkannten Sachverständigen oder Prüfer für den Kraftfahrzeugverkehr oder durch einen Kraftfahr-sachverständigen oder Angestellten einer amtlich anerkannten Überwachungsorgani-sation wird für erforderlich gehalten. (siehe Punkt 4. Auflagen und Hinweise) /

Das Gutachten verliert seine Gültigkeit bei technischen Änderungen am Fahrzeugteil oder wenn vorgenommene Änderungen an den im Verwendungsbereich beschriebenen Fahrzeugtypen die Verwendung des Teiles beeinflussen sowie bei Änderung der gesetzlichen Grundlagen. /

The test results performed with the brake caliper type 5006 4K comply in combination with the in annex 6.2 listed vehicles and the brake components listed in table 1.4 with the German StVZO.

The motorbikes listed in the attached application list -equipped with the aftermarket brake caliper comply with the German StVZO requirements, when point 4 of this report is fulfilled.

There are no objections against granting a German type approval according to §22 StVZO.

Techn.Bericht Nr. / *Techn. Report No.*: 18-00015-CM-GBM-01
Hersteller / *Manufacturer*: Gustav Magenwirth GmbH & Co. KG
Austausch Bremszange Typ /
Aftermarket Brake Caliper Type: 5006 4K

Seite / *Page* 6/6

*A check of the installation by an official recognised expert according to §19(3) StVZO is necessary. (see item 4. Requirements and notes)
The report remains valid as long as there are no changes on the product or changes on the motorbikes mentioned in the application list which influence the use of the product or in case the legal base changes.*

6. Anlagen / *Attachement*

	Seiten / <i>Pages</i>
6.1 Techn. Daten der Prüffahrzeuge / <i>Technical data of test vehicles</i>	1
6.2 Verwendungsbereich / <i>Application list</i>	4
6.3 Zeichnung der Bremszange / <i>Technical drawing of brake caliper</i>	(26.03.2021) 1
6.4 Montageanleitung / <i>Installation Manual</i>	siehe Grundgutachten / <i>see basic report</i>

München, 05.05.2021



B. Eng. (FH) Florian Mauz
Sachverständiger / *Recognized Expert*

Techn.Bericht Nr. / *Techn. Report No.:* 18-00015-CM-GBM-01
 Hersteller / *Manufacturer:* Gustav Magenwirth GmbH & Co. KG
 Austausch Bremszange Typ /
Aftermarket Brake Caliper Type: 5006 4K

Anlage / *Annex 6.1*
 Prüffahrzeuge
Test vehicles
 Seite / *Page 1/1*

Technische Daten der Prüffahrzeuge
Technical data of test vehicles

Kategorie <i>Category</i>	Tracking Bike	Mountain Bike	Trekking Bike	Trekking Bike	Trekking Bike
Fahrzeugklasse / <i>Vehicle class</i>	L1e	L1e	L1e	L1e	L1e
Hersteller <i>Manufacturer</i>	STEVENS Vertriebs GmbH	Derby Cycle Werke GmbH	Accell	Stevens	Flyer
Handelsbez./ <i>Make</i>	E-Triton 45 Lady	Kalkhoff Integrale	Koga Pace B20	E-Triton 45	Upstreet6 7.10
Typ <i>Type</i>	E-Triton 45 Lady	S54	Pace	E-Triton 45 PT6	Upstreet6
EG / ABE Nr.	e1*2002/24*0656*02	e1*2002/24*0691*00	e4*168/2013*00106*	e1*168/2013*00221*	e1*168/2013*00222*
Baujahr <i>Year</i>	2016	2017	2020	2020	2020
zGG [kg] <i>Max. weight [kg]</i>	140	142	125	140	149
Anz. Scheiben vo. / hi. <i>No. of discs front / rear</i>	1 / 1	1 / 1	1 / 1	1 / 1	1 / 1
Ø Scheibe [mm] vo. / hi. <i>Ø Disc [mm] front / rear</i>	180 / 203	180 / 160	180 / 160	180 / 180	203 / 180

Die Prüfungen wurden mit Prüffahrzeugen durchgeführt, die repräsentativ für die beantragte Typgenehmigung sind. /
The tests were performed with test vehicles which are representative for the applied type approval.

Techn.Bericht Nr. / *Techn. Report No.:* 18-00015-CM-GBM-01
 Hersteller / *Manufacturer:* Gustav Magenwirth GmbH & Co. KG
 Austausch Bremszange Typ /
Aftermarket Brake Caliper Type: 5006 4K

Anlage / *Annex 6.2*
 Verwendungsbereich
Application list
 Seite / *Page 1/4*

Hersteller / manufacturer	Typ / type	Modell / model	ABE / EG	von / from	bis / to
Accell	Pace	Koga Pace B20	e4*168/2013*00106*	2019	-
Amazing	Trekking HS	Dutch ID	e4*3164*	2015	-
	Urban HS	Dutch ID	e4*3199*	2016	-
BH	Nitro	Nitro	e13*0621*	2013	-
	Nitro-Race	Nitro Race	e13*0706*	2014	-
	Nitro-Cross	Nitro-Cross	e13*0707*	2014	-
	Nitro-29er	Nitro-29er	e13*0708*	2014	-
	EVO Nitro	EVO Nitro	e13*0766*	2015	-
	EVO Nitro	A / City	e13*0766*	2015	-
	EVO Nitro	Cross	e13*0766*	2015	-
	EVO Nitro	Jet	e13*0766*	2015	-
	EVO Nitro	Race	e13*0766*	2015	-
	EVO Nitro	27.5	e13*0766*	2015	-
	EVO Nitro	29er	e13*0766*	2015	-
	Nitro Jumper	Nitro Jumper	e13*0767*	2015	-
	A / Jumper 27.5	Nitro Jumper	e13*0767*	2015	-
Cube	S-Pedelec	SUV Hybrid 45 SL 500 29	e1*0699*	2016	-
Diamant ww./ or Villinger ww./ or Trek	Diamant-Man	Man	e1*0547*	2012	-
	Diamant-Stagger	Stagger	e1*0548*	2012	-
	Diamant-Man-2013	Man 2013	e1*0587*	2013	-
	Diamant-LS-2013	LS 2013	e1*0588*	2013	-
	825+ Man 2015	Man 2015	e1*0652*	2015	-
	825+ Man 2015	Diamant 825+	e1*0652*	2015	-
	825+ Man 2015	Trek XM700+	e1*0652*	2015	-
	825+ LS 2015	LS 2015	e1*0651*	2015	-
	825+ LS 2015	825+	e1*0651*	2015	-
	825+ LS 2015	Diamant 825+	e1*0651*	2015	-
	825+ LS 2015	Trek XM700+	e1*0651*	2015	-
	SC	Diamant Zouma+ S	e1*0727*	2017	-
	SC	Zouma Elite+S	e1*0727*	2017	-
	SC	Trek Super Computer+8S	e1*0727*	2017	-
SC	Trek Super Computer+9S	e1*0727*	2017	-	
Dolphin	Express E1	Dolphin Express	e1*0562*	2012	-
Fairly	eflow-ER5	eflow-ER5	e13*0701*	2015	-
Flyer	RS Serie Herren	RS Serie RS 7.50 / 7.70	e1*0713*	2016	-
	TS Serie Herren	TS Serie TS 7.50 / 7.70	e1*0687*	2016	-
	TS Serie Trapez	TS Serie TS 7.50 / 7.70	e1*0686*	2016	-
	Upstreet6	Upstreet6 7.10	e1*168/2013*00222*	2019	-
Focus	S45	Jarifa Speed	e1*0567*	2012	-
	S48	Aventura BS10	e1*0648*	2014	-
	S49	Endeaver	e1*0634*	2014	-
	S51	Endeaver	e1*0635*	2014	-
	S51	Pro Connect	e1*0635*02	2016	-
	S53	Aventura BS10	e1*0649*	2014	-
Focus	S57	Jarifa	e1*0695*	2016	-
	S58	Thron	e1*0696*	2016	-
Gazelle	S49	Impulse Speed	e1*0634*	2014	-
	S51	Impulse Speed	e1*0635*02	2016	-

Techn.Bericht Nr. / *Techn. Report No.:* 18-00015-CM-GBM-01
 Hersteller / *Manufacturer:* Gustav Magenwirth GmbH & Co. KG
 Austausch Bremszange Typ /
Aftermarket Brake Caliper Type: 5006 4K

Anlage / *Annex 6.2*
 Verwendungsbereich
Application list
 Seite / *Page 2/4*

Hersteller / manufacturer	Typ / type	Modell / model	ABE / EG	von / from	bis / to
Giant	Quick-E	Quick-E	e13*168/2013*00085*	2017	-
Grace	Easy L	Grace	e1*0599*	2013	-
Grace B/D	MX L	Grace MX L	e1*0573*	2012	-
	MX M	Grace MX M	e1*0574*	2012	-
	MX II L	Grace MX II L	e1*0643*	2014	-
	MX II L	Grace MX II M	e1*0645*	2014	-
HNF Heisen- berg	XD1	XD1 Trail	e1*0709*	2016	-
	XD1	XD1 Urban	e1*0709*	2016	-
	MD1	MD1 Men	e1*0707*	2016	-
	UD1	UD1 Unisex	e1*0708*	2016	-
IZIP Dolphin	Express E1	Dolphin Express	e1*0562*	2012	-
Kalkhoff	eBike/Trapez	Pro Connect S	e1*0444*03	2012	-
	S43	Pro Connect S	e1*0565*	2012	-
	S43	Pro Connect S DL	e1*0565*	2012	-
	S44	Pro Connect S	e1*0566*	2012	-
	S44	Pro Connect S DL	e1*0566*	2012	-
	S45	Pro Connect BS 10	e1*0567*	2012	-
	S45	Pro Connect BS 10 DL	e1*0567*	2012	-
	S46	Sahel Pro S11	e1*0568*	2012	-
	S47	Sahel Pro S11	e1*0569*	2012	-
	S48	Endeavour BS 10	e1*0648*	2014	-
	S49	S49	e1*0634*	2014	-
	S51	S51	e1*0635*	2014	-
	S51	Stoker	e1*0635*	2016	-
	S53	Endeavour BS 10	e1*0649*	2014	-
	S54	Kalkhoff Integrale	e1*0691*	2016	-
Klever	S4	S45	e13*0693*	2014	-
	B4	B Speed	e13*0694*	2014	-
KTM Fahrrad GmbH	Macina eGnition GPS+ 45S	Macina eGnition GPS+ 45S	e1*0669*	2015	-
	Macina Moto 29 GPS+ 45S	Macina Moto 29 GPS+ 45S	e1*0670*	2015	-
LEAOS	L 2.0	L 2.0	e1*0668*	2015	-
M1-Sporttechnik	Spitzing	Spitzing	e1*0688*	2016	-
	Spitzing	Spitzing Plus	e1*0688*	2016	-
	Schwabing	Schwabing	e1*0684*	2016	-
	Sterzing	Sterzing	e1*0717*	2016	-
	Zell	Zell	e1*168/2013*00069*	2018	-
	SPZ	SPITZING EVOLUTION	e1*168/2013*00086*	2019	-
	STZ	STERZING EVOLUTION	e1*168/2013*00184*	2019	-
Phanterwerke	S1	S1	e1*0622*	2014	-
	R2	RH 52	e1*0621*	2014	-
	R2	RH 56	e1*0621*	2014	-
Raleigh	eBike/Trapez	Stoker 40	e1*0444*03	2012	-
	eBike/Trapez	Dover 40	e1*0444*03	2012	-
	S43	Stoker 40	e1*0565*	2012	-
	S44	Stoker 40	e1*0566*	2012	-
	S45	Stoker B40	e1*0567*	2012	-
	S45	Stoker B40 Premium	e1*0567*	2012	-

Techn.Bericht Nr. / *Techn. Report No.:* 18-00015-CM-GBM-01
 Hersteller / *Manufacturer:* Gustav Magenwirth GmbH & Co. KG
 Austausch Bremszange Typ / *Aftermarket Brake Caliper Type:* 5006 4K

Anlage / *Annex 6.2*
 Verwendungsbereich
Application list
 Seite / *Page 3/4*

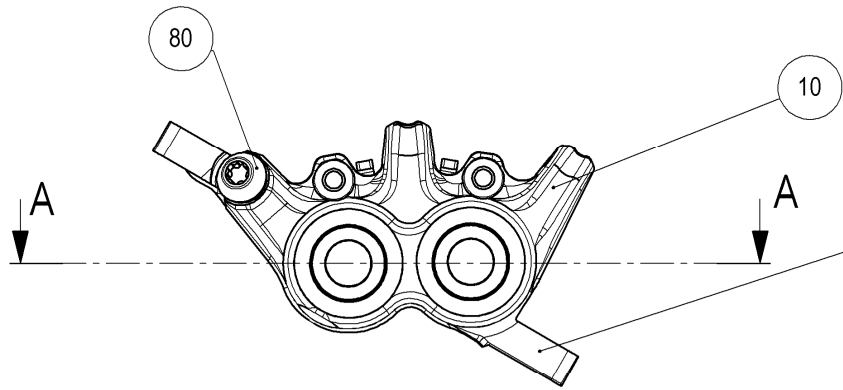
Hersteller / manufacturer	Typ / type	Modell / model	ABE / EG	von / from	bis / to
Raleigh	S46	Leeds Premium	e1*0568*	2012	-
	S47	Leeds Premium	e1*0569*	2012	-
Raleigh	S48	Stoker BS 360 Harmony	e1*0648*	2014	-
	S49	Stoker	e1*0634*	2014	-
	S51	Stoker	e1*0635*	2014	-
	S51	Endeaver	e1*0635*	2016	-
	S53	Stoker BS 360 Harmony	e1*0649*	2014	-
	S55	Ashford	e1*0710*	2016	-
	S56	Ashford	e1*0706*	2016	-
Riese & Müller	HomageB1	Homage	e1*0554*	2012	-
	DeliteB1	Delite	e1*0555*	2012	-
	CruiserB1	Cruiser	e1*0590*	2013	-
	ChargerB1	Charger	e1*0642*	2014	-
	DeliteB2	Delite	e1*0644*	2014	-
	PonyB1	blueLabel Pony	e1*0657*	2014	-
	NevoB1	Nevo	e1*0705*	2016	-
	HomageB2	Homage	e1*0658*	2014	-
	LoadB1	Load	e1*0659*	2014	-
	PacksterB1	Packster	e1*0730	2014	-
	ChargerB2	New Charger	e1*168/2013*00072*	2018	-
	ChargerB2	Supercharger	e1*168/2013*00072*	2018	-
RoadsterB2	Roadster	e1*168/2013*00080*	2018	-	
Rixe	eBike/Trapez	Nancy S	e1*0444*03	2012	-
Sachs	538	Electra de luxe	e1*0428*	2009	-
	538	Electra 2	e1*0428*	2009	-
Specialized	Turbo S	Turbo S	e13*0542*	2012	-
Stevens	E-Triton 45 Gent	E-Triton 45 Gent	e1*0655*	2014	-
	E-Triton 45 Lady	E-Triton 45 Lady	e1*0656*	2014	-
	E-Capriole 45 Gent	E-Capriole 45 Gent	e1*0654*	2014	-
	E-Triton 45 PT6	E-Triton 45	e1*168/2013*00221*	2019	-
	E-Triton 45	E-Triton 45	e1*168/2013*00085*	2018	-
Stöckli	e.t. male	e.t. male	e1*0609*	2014	-
	e.t. female	e.t. female	e1*0610*	2014	-
Stromer	ST1	ST1	e13*0646*	2013	-
	ST2	ST2	e13*0691*	2014	-
Third Element	Espire	Espire 45	e1*0501*	2011	-
	Espire	Espire 25	e1*0501*	2011	-
Univega	S49	Aventura	e1*0634*	2014	-
	S51	Aventura	e1*0635*	2014	-
Victoria	eBike/Trapez	Hockenheim	e1*0444*03	2012	-
	S48	Victoria Speed 10.7	e1*0648*	2014	-
	S51	Victoria Speed	e1*0635*	2016	-
	S53	Victoria Speed 10.7	e1*0649*	2014	-
Villiger s. Diamant	-	-	-	-	-
Wheeler	E-Allterra speed	E-Allterra	e1*0660*	2014	-

Techn.Bericht Nr. / *Techn. Report No.:* 18-00015-CM-GBM-01
 Hersteller / *Manufacturer:* Gustav Magenwirth GmbH & Co. KG
 Austausch Bremszange Typ / *Aftermarket Brake Caliper Type:* 5006 4K

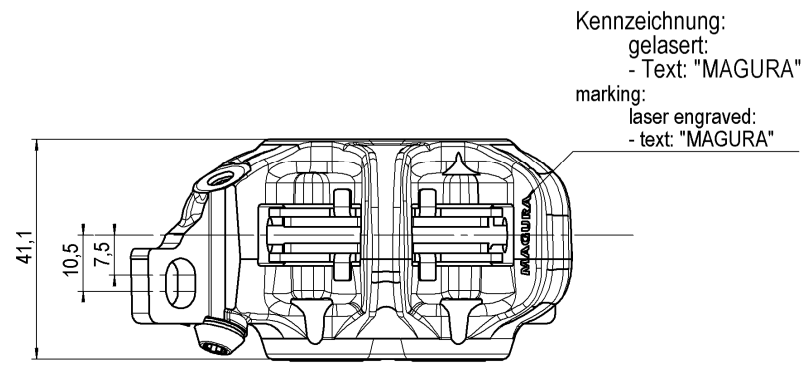
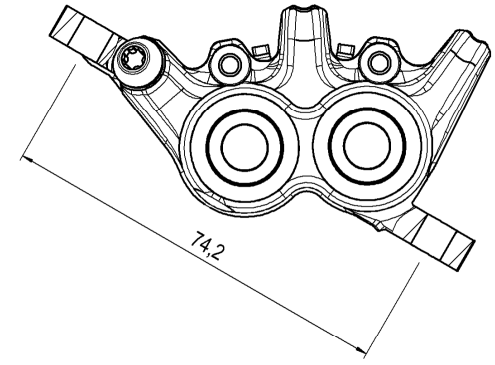
Anlage / *Annex 6.2*
 Verwendungsbereich
Application list
 Seite / *Page 4/4*

Hersteller / manufacturer	Typ / type	Modell / model	ABE / EG	von / from	bis / to
Winora-Staiger	Haibike XDURO Trekking S	Haibike XDURO Trekking S	e1*0604*	2013	-
	Haibike XDURO Trekking RS	Haibike XDURO Trekking RS	e1*0615*	2014	-
	Haibike XDURO FS RS	Haibike XDURO FS RS	e1*0616*	2014	-
	Haibike XDURO Onroad	Haibike XDURO Onroad	e1*0617*	2014	-
	Haibike SDURO Trekking S	Haibike SDURO Trekking S	e1*0679*	2016	-
	Winora radius speed	Winora radius speed	e1*0680*	2016	-
	Winora radar speed	Winora radius speed	e1*0681*	2017	-
	SDURO Trekking B	Haibike SDURO Trekking S 9.0 Herren / Herren	e1*168/2013*00090*	2019	-
	SDURO Trekking Y	Haibike SDURO Trekking S 8.0 Damen / Herren	e1*168/2013*00089*	2019	-
Trek s. Diamant	-	-	-	-	-
ZEG	G01	Bulls	e1*0556*	2012	-
	G01	Hercules	e1*0556*	2012	-
	G02	Bulls	e1*0557*	2012	-
	G02	Hercules	e1*0557*	2012	-
	G05	Bulls	e1*0595*	2013	-
	G05	Hercules	e1*0595*	2013	-
	G08	Bulls	e1*0719*	2017	-
	G09	Bulls	e1*0724*	2017	-
	G09	Hercules	e1*0724*	2017	-
	G10	Bulls	e1*0725*	2017	-
	G10	Hercules	e1*0725*	2017	-
	G15	Bulls	e1*0702*	2016	-
	G16	Bulls	e1*0703*	2016	-
	G17	Bulls	e1*0704*	2016	-
	H06	Hercules	e1*0671*	2015	-
	H07	Hercules	e1*0672*	2015	-

622 61406*01
 The reproduction, distribution and use of this document as well as the communication of its contents to others without express authorization is prohibited. Offenders will be held liable for the payment of damages. All rights reserved in the event of the grant of a patent, utility model or design.
 Weitergabe sowie Vervielfältigung dieses Dokuments, Verwertung und Mitteilung seines Inhalts sind verboten, soweit nicht ausdrücklich gestattet. Zuwiderhandlungen verpflichten zu Schadenersatz. Alle Rechte für den Fall der Patent-, Gebrauchsmuster- oder Schutzrechtsverletzung vorbehalten.
 © MAGURA 2020



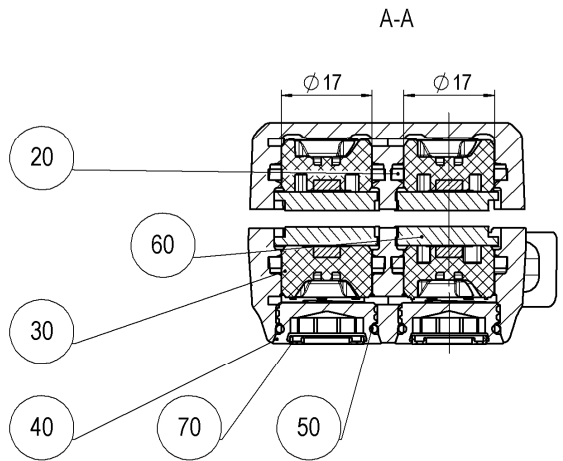
Kennzeichnung:
 gelasert (zweizeilig):
 - Text: KBA 61406
 - Text: "TYPE: 5006 4K"
 marking:
 laser engraved (two line):
 - text: KBA 61406
 - text: "TYPE: 5006 4K"




Kennzeichnung:
 gelasert:
 - Text: "MAGURA"
 marking:
 laser engraved:
 - text: "MAGURA"

Artikelnummer: 2701658
 Besteht aus:
 - 1 Stk. Baugruppe - Bremszange MT5N KBA gelasert
 - 1 Stk. Anleitung mit Verwendungsliste
 - 1 Stk. Verpackung

assembly no.: 2701658
 consists of:
 - 1 pcs. assembly - brake caliper MT5N KBA laser engraved
 - 1 pcs. manual with usage list
 - 1 pcs. package



10	Bremszange 4-Kolben brake caliper 4-piston	EN-AW 6061-T6	1
20	Dichtring seal ring	HNBR	4
30	Kolben piston	Duroplast thermoset	4
40	Deckel für 4-Kolbenzange cover for 4-piston rod	EN-AW 6061-T6	2
50	O-Ring O-ring	HNBR	2
60	Bremsbelag brake pad		2
70	Blende klein cover small	PA 6.6	2
80	Schraube M6 screw M6	SCM 435	1
	Transportsicherung transport safety	Sabic 505P PP natur Sabic 505P PP nature	1
Pos.-Nr. / pos.-no.	Bezeichnung / designation	Werkstoff / material	Menge / amount

Maßstab/ scale	Format/ size	DIN ISO 5456-2 Projektionsmethode 1 first-angle projection	Datum / date	Name / name	Blatt / sheet
	1:1	A3	erstellt / created 26.03.21	medwedewk	1 / 1
			geprüft / checked 26.03.21	fritschle	
			Zchngs.-status/ drw.-state 30.03.21	Freigabe KBA	
			Gewicht / weight kg/100	Zeichnungscode/ drawing code B	Ersatz für / replaces
			 MAGURA Gustav Magenwirth GmbH & Co. KG		Teile-Nr. / part.-no. 2701658 Dok-ID CAD Zchnng./drw. 530380
			Bezeichnung / designation Bremszange MT5N KBA gelasert brake caliper		Modell-Nr. / model.-no. 5006