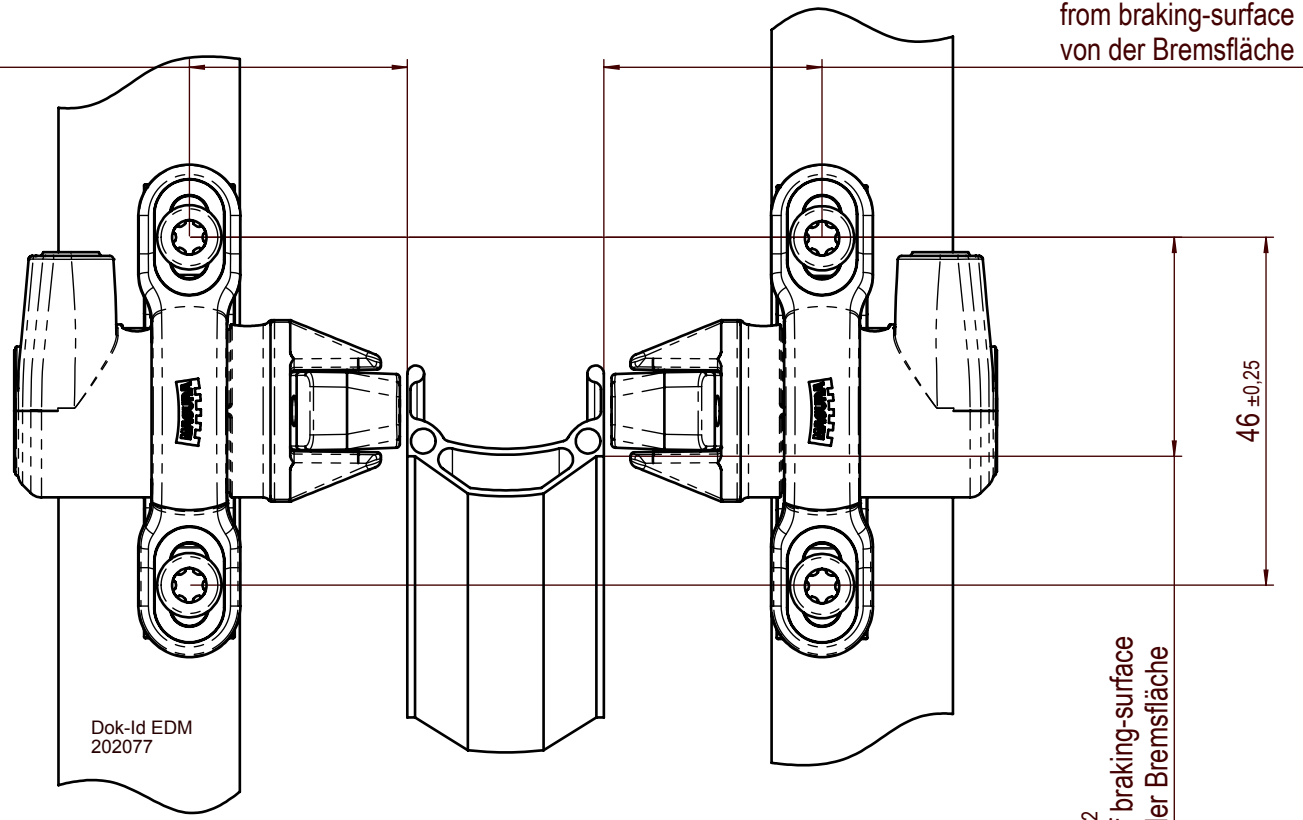


29 ±3
from braking-surface
von der Bremsfläche

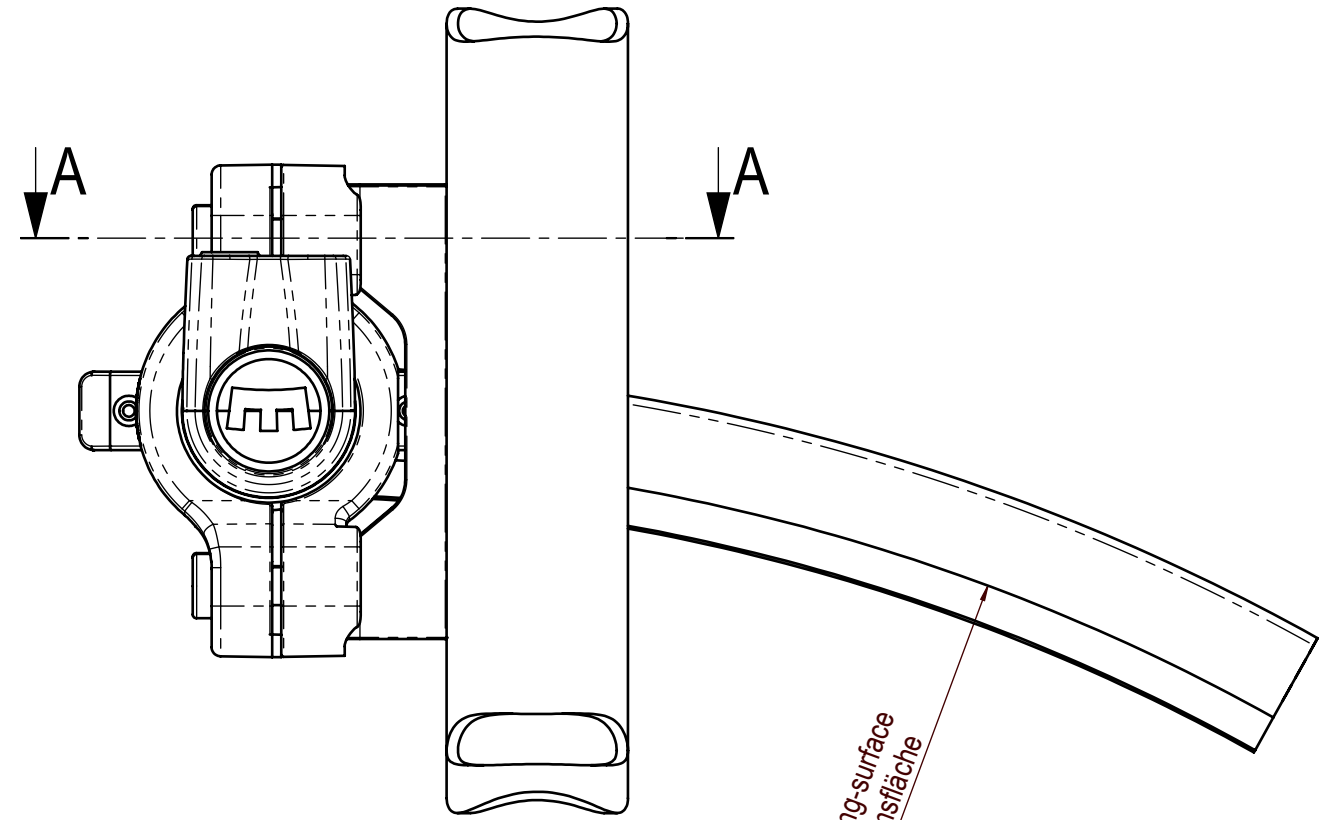


29 ±3
from braking-surface
von der Bremsfläche

29 ±2
from inner radius of braking-surface
vom Innenradius der Bremsfläche

46 ±0.25

Dok-Id EDM
202077

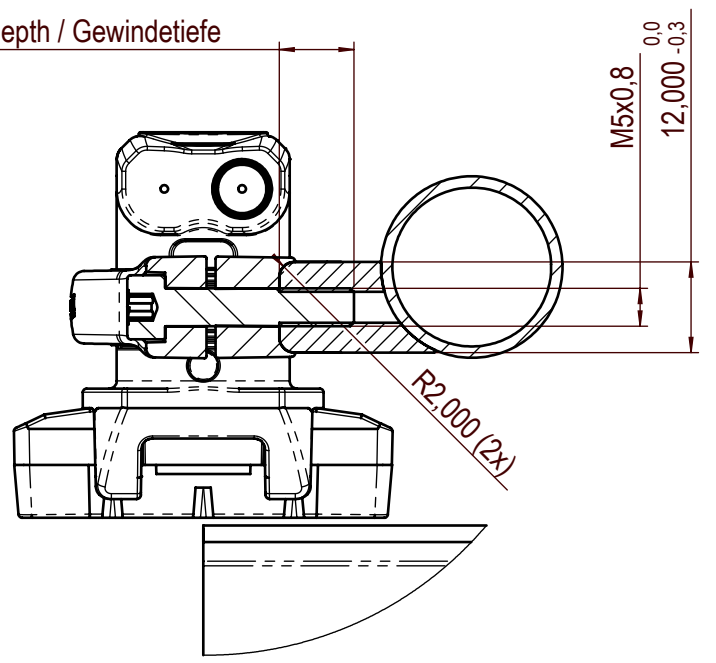


A

A

Inner radius of braking-surface
Innenradius der Bremsfläche

min 11 thred-depth / Gewindetiefe



M5x0.8

12,000
0,0
-0,3

R2,000 (2x)

A-A (1:1)